

Dell™ PowerEdge™ C1100

Getting Started With Your System

Začínáme se systémem

Guide de mise en route

Handbuch zum Einstieg mit dem System

Τα πρώτα βήματα με το σύστημά σας

Rozpoczęcie pracy z systemem

Начало работы с системой

Procedimientos iniciales con el sistema

תחילת העבודה עם המערכת



Dell™ PowerEdge™ C1100

Getting Started With Your System

Regulatory Model CS24-TY



Notes, Cautions, and Warnings



NOTE: A NOTE indicates important information that helps you make better use of your computer.



CAUTION: A CAUTION indicates potential damage to hardware or loss of data if instructions are not followed.



WARNING: A WARNING indicates a potential for property damage, personal injury, or death.

Information in this document is subject to change without notice.

© 2010 Dell Inc. All rights reserved.

Reproduction of these materials in any manner whatsoever without the written permission of Dell Inc. is strictly forbidden.

Trademarks used in this text: *Dell*, the *DELL* logo, and *PowerEdge*, are trademarks of Dell Inc.; *Citrix* and *XenServer* are trademarks of Citrix Systems, Inc. and/or more of its subsidiaries, and may be registered in the United States Patent and Trademark Office and in other countries; *Intel* and *Xeon* are registered trademarks of Intel Corporation in the U.S. and other countries; *VMware* is a registered trademark of VMware, Inc. in the United States and/or other jurisdictions; *Red Hat* and *Red Hat Enterprise Linux* are registered trademarks of Red Hat, Inc. in the United States and other countries; *SUSE* is a registered trademark of Novell, Inc. in the United States and other countries.

Other trademarks and trade names may be used in this document to refer to either the entities claiming the marks and names or their products. Dell Inc. disclaims any proprietary interest in trademarks and trade names other than its own.


Regulatory Model CS24-TY

February 2010

P/N 6WK8G

Rev. A00

Installation and Configuration


 **WARNING:** Before performing the following procedure, review the safety instructions that came with the system.


Unpacking the System


Unpack your system and identify each item.

Installing the Tooled Rail Solution

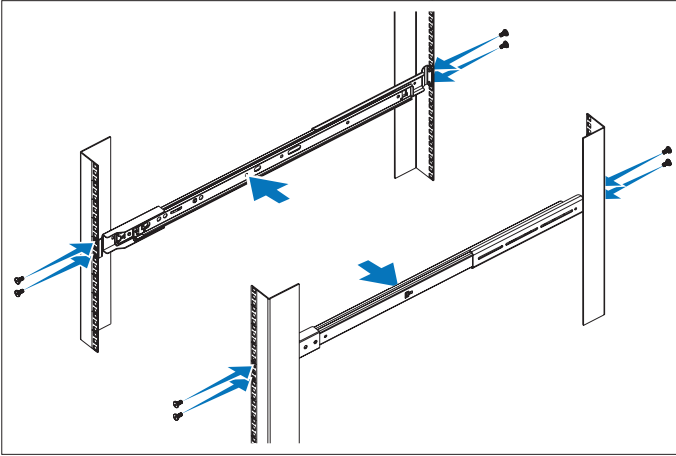
 **WARNING:** Whenever you need to lift the system, get others to assist you. To avoid injury, do not attempt to lift the system by yourself.

 **WARNING:** The system is not fixed to the rack or mounted on the rails. To avoid personal injury or damage to the system, you must adequately support the system rack during installation and removal.

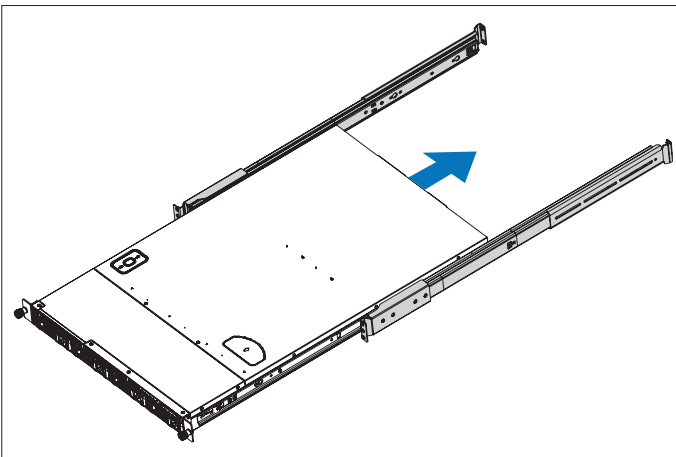
 **CAUTION:** Before installing systems in a rack, install front and side stabilizers on stand-alone (single) racks or the front stabilizer on racks joined to other racks. Failure to install stabilizers accordingly before installing systems in a rack could cause the rack to tip over, potentially resulting in bodily injury under certain circumstances. Therefore, always install the stabilizer(s) before installing components in the rack.

 **CAUTION:** Many repairs may only be done by a certified service technician. You should only perform troubleshooting and simple repairs as authorized in your product documentation, or as directed by the online or telephone service and support team. Damage due to servicing that is not authorized by Dell is not covered by your warranty. Read and follow the safety instructions that came with the product.

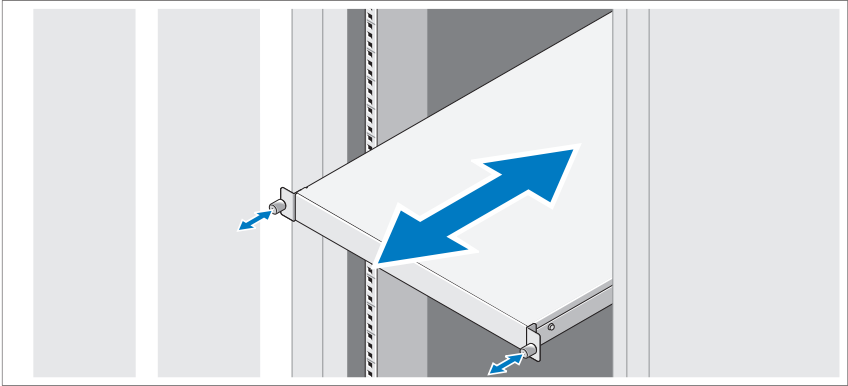
- 1 Install the sliding rails into the rack.



- 2 Align the inner rails with the sliding rails of the rack and push the system into the sliding rails until the locking latch clicks into place.




- 3 Slide the system into the rack and tighten the thumbscrews to secure the ears of system to the front of the rack.

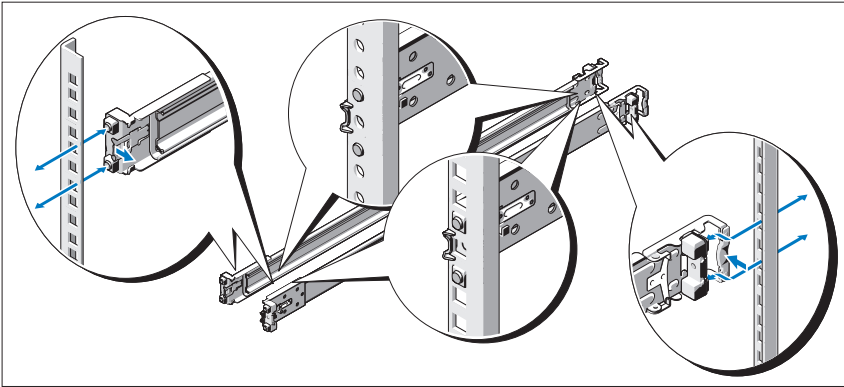


Installing the Tool-less Rail Solution

- ⚠ WARNING:** Whenever you need to lift the system, get others to assist you. To avoid injury, do not attempt to lift the system by yourself.
- ⚠ WARNING:** The system is not fixed to the rack or mounted on the rails. To avoid personal injury or damage to the system, you must adequately support the system rack during installation and removal.
- ⚠ CAUTION:** Before installing systems in a rack, install front and side stabilizers on stand-alone (single) racks or the front stabilizer on racks joined to other racks. Failure to install stabilizers accordingly before installing systems in a rack could cause the rack to tip over, potentially resulting in bodily injury under certain circumstances. Therefore, always install the stabilizer(s) before installing components in the rack.
- ⚠ CAUTION:** When installing rails in a square-hole rack it is important to ensure that the square peg slides through the square holes.

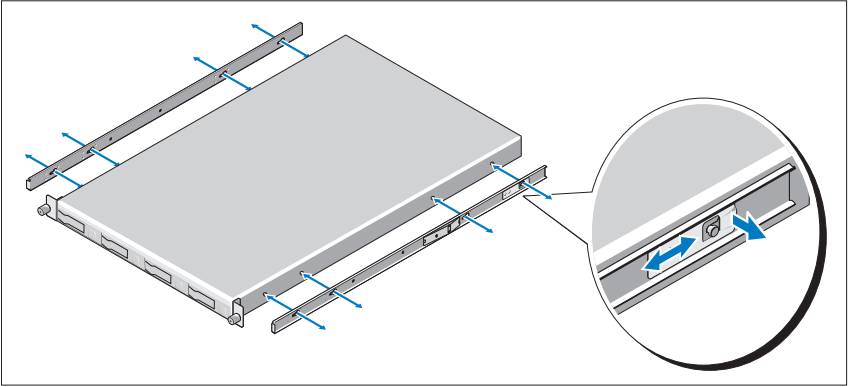
- 1 Align the end pieces of the rails on the vertical rack flanges to seat the pegs in the bottom hole of the first U and the top hole of the second U, and engage the back end of the rail until the latch locks in place.

 **NOTE:** The rails can be used in both square- and round-hole racks.

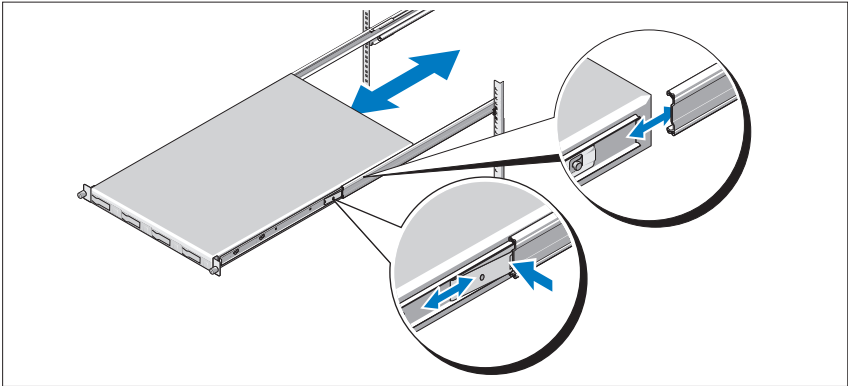


- 2 Repeat these steps to position and seat the front end piece on the vertical flange.
- 3 To remove the rails, pull on the latch release button on the end piece midpoint and unseat each rail.

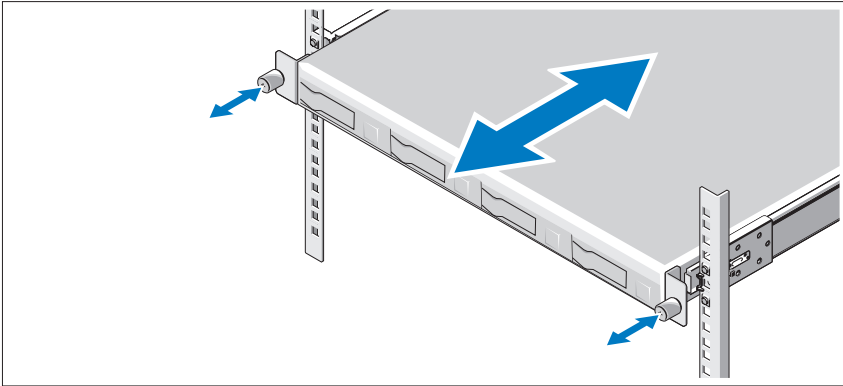
- 4** Align the four keyhole slots on the chassis rails with the corresponding pins on the system and slide the chassis rails towards the back of the system until it locks into place.



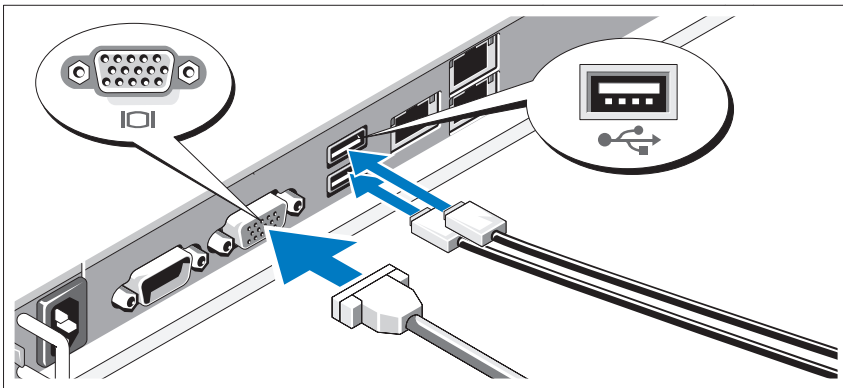
- 5** Align and insert the ends of the chassis rails into the ends of the rails and push the system inward until the chassis rails lock into place.



- 6 Push or pull the blue tab located near the front of the system and slide the system into the rack. Tighten the thumbscrews to secure the ears of system to the front of the rack.



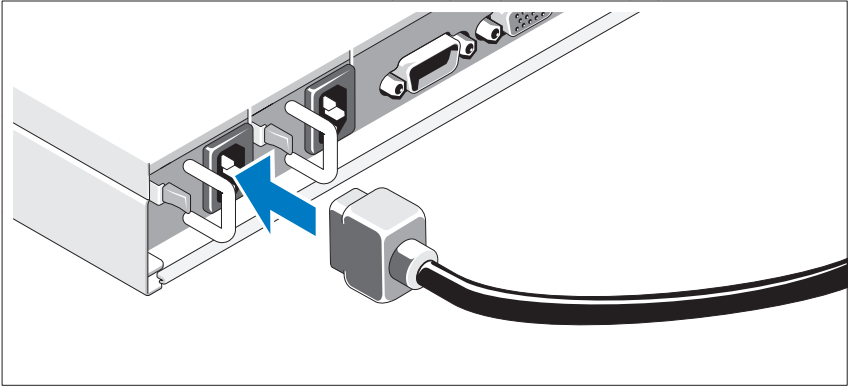
Optional – Connecting the Keyboard, Mouse, and Monitor



Connect the keyboard, mouse, and monitor (optional).

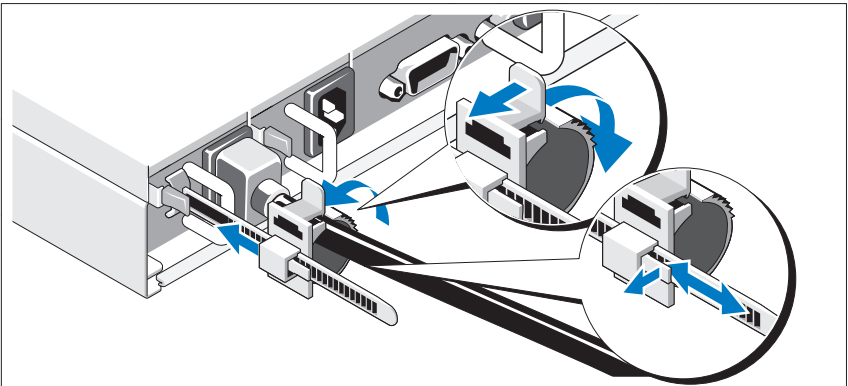
The connectors on the back of your system have icons indicating which cable to plug into each connector. Be sure to tighten the screws (if any) on the monitor's cable connector.

Connecting the Power Cable(s)



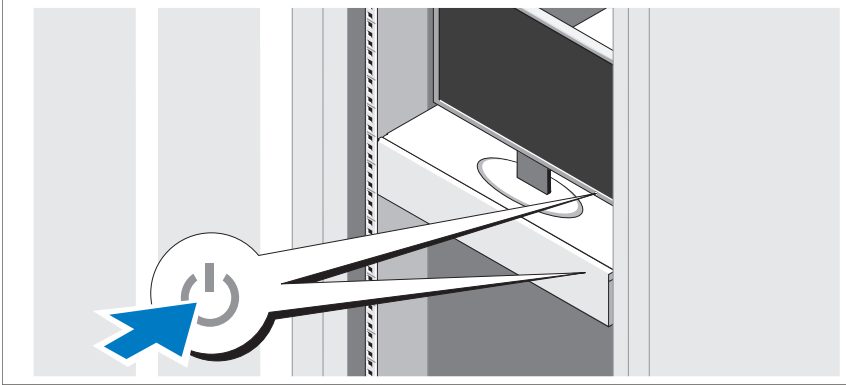
Connect the system's power cable(s) to the system and, if a monitor is used, connect the monitor's power cable to the monitor. Plug the other end of the power cables into a grounded electrical outlet or a separate power source such as an uninterruptible power supply (UPS) or a power distribution unit (PDU).

Securing the Power Cable(s)



Release the latch on the retainer unit and pull the clamping ring towards the end of the strip. Open the clamping ring and insert the power cable. Close and push back the clamping ring until it is as close as possible to the system. Check to ensure that the power cable is secured to the system.

Turning On the System



Press the power button on the system and the monitor. The power indicators should light.

Complete the Operating System Setup

To install an operating system, see the installation and configuration documentation for your operating system. Be sure the operating system is installed before installing hardware or software not purchased with the system.

Supported Operating Systems

- Red Hat® Enterprise Linux® 5.4 Standard edition (x64)
- Red Hat Enterprise Linux 5.4 Standard edition (x86)
- SUSE® Linux Enterprise Server 11 (x86_64)
- Citrix® XenServer™ Enterprise edition 5.x
- VMware® ESX Server Version 4.0, Update 1



NOTE: For the latest information on supported operating systems, see support.dell.com.

Other Information You May Need



WARNING: See the safety and regulatory information that shipped with your system. Warranty information may be included within this document or as a separate document.

The *Hardware Owner's Manual* provides information about system features and describes how to troubleshoot the system and install or replace system components. This document is available online at support.dell.com/manuals.

The Dell systems management application documentation provides information about installing and using the systems management software. This document is available online at support.dell.com/manuals.



NOTE: Always check for updates on support.dell.com/manuals and read the updates first because they often supersede information in other documents.

Technical Specifications

Processor

Processor type	One or two Intel® Xeon® 5500 or 5600 series processors (up to six core processors)
----------------	--

Expansion Bus

Bus type	PCI Express Generation 2
Expansion slots	
PCIe	One x16 half-length, full height
Mezzanine/Daughter slots	
PCIe	Two x4 custom slots

Memory

Architecture	1067 and 1333 MHz DDR-3 registered memory modules with Error Correcting Code (ECC)
Memory module sockets	Eighteen 240-pin DIMMs
Memory module capacities	2 GB, 4 GB, or 8 GB
Minimum RAM	12 GB RAM
Maximum RAM	144 GB RAM

Drive

Hard drives	Up to four 3.5-inch, hot-swappable SAS/SATA hard drives or Up to ten 2.5-inch, hot-swappable SAS/SATA/SSD hard drives
-------------	---

Connectors

Back

NIC	Two RJ-45 (for integrated 10/100/1000 Mbps Ethernet)
KVM over IP port	Dedicated Ethernet port for remote management access
Serial	9-pin, DTE, 16550-compatible
USB	Two 4-pin, USB 2.0-compliant
Video	15-pin VGA

Front

USB (for 3.5-inch chassis only)	Two 4-pin, USB 2.0-compliant
---------------------------------	------------------------------

Video

Video type	AST2050 video controller; VGA connector
Video memory	8 MB

Power

AC power supply (redundant and non-redundant)

Wattage	650 W
Voltage	115–230 VAC, 50/60 Hz, 8/4 A
Heat dissipation	2217.8 BTU/hr maximum
Maximum inrush current	Under typical line conditions and over the entire system ambient operating range, the inrush current may reach 60 A per power supply for 10 ms or less.

Batteries

System battery	CR 2032 3.0-V lithium coin cell
ROMB battery (optional)	3.7 V lithium ion battery pack

Physical

Height	70.6 cm (27.8 in)
Width	43 cm (16.9 in)
Depth	4.3 cm (1.6 in)
Weight (maximum configuration)	18.5 kg (40.7 lb)
Weight (empty)	6.8 kg (14.9 lb)

Environmental

For additional information about environmental measurements for specific system configurations, see www.dell.com/environmental_datasheets.

Temperature

Operating	10° to 35°C (50° to 95°F) with a maximum temperature gradation of 10°C per hour
-----------	---

NOTE: For altitudes above 2950 feet, the maximum operating temperature is derated 1°F/550 ft.

Storage	-40° to 65°C (-40° to 149°F) with a maximum temperature gradation of 20°C per hour
---------	--

Relative humidity

Operating	8% to 85% (noncondensing) with a maximum humidity gradation of 10% per hour
-----------	---

Storage	5% to 95% (noncondensing)
---------	---------------------------

Maximum vibration

Operating	0.26 Grms at 5-350 Hz
-----------	-----------------------

Storage	1.54 Grms at 10-250 Hz for 15 mins
---------	------------------------------------

Environmental (continued)

Maximum shock

Operating

One shock pulse in the positive z axis (one pulse on each side of the system) of 31 G for 2.6 ms in the operational orientation

Storage

Six consecutively executed shock pulses in the positive and negative x, y, and z axes (one pulse on each side of the system) of 71 G for up to 2 ms

Six consecutively executed shock pulses in the positive and negative x, y, and z axes (one pulse on each side of the system) of 32 G fair squared wave pulse with velocity at 270 inches/second (686 cms/sec).

Altitude

Operating

-16 to 3,048 m (-50 to 10,000 ft)

NOTE: For altitudes above 2950 feet, the maximum operating temperature is derated 1°F/550 ft.

Storage

-16 to 12,000 m (-50 to 35,000 ft)

Airborne Contaminant Level

Class

G2 or lower as defined by ISA-S71.04-1985


Dell™ PowerEdge™ C1100

Začínáme se systémem


Regulatorní model CS24-TY



Poznámky a upozornění

 **POZNÁMKA:** POZNÁMKA označuje důležité informace, které pomáhají lepšímu využití počítače.

 **UPOZORNĚNÍ:** UPOZORNĚNÍ poukazuje na možnost poškození hardwaru nebo ztráty dat v případě nedodržení pokynů.

 **VAROVÁNÍ:** VAROVÁNÍ upozorňuje na potenciální nebezpečí poškození majetku, úrazu nebo smrti.

Informace v tomto dokumentu se mohou bez předchozího upozornění změnit.

© 2010 Dell Inc. Všechna práva vyhrazena.

Jakákoli reprodukce těchto materiálů bez písemného povolení společnosti Dell Inc. je přísně zakázána.


Ochranné známky použité v tomto textu: *Dell*, logo *DELL* a *PowerEdge* jsou ochranné známky společnosti Dell Inc. *Citrix* a *XenServer* jsou ochranné známky společnosti Citrix Systems, Inc. a/ nebo jejich poboček a mohou být registrovány úřadem pro patenty a ochranné známky v USA a dalších zemích. *Intel* a *Xeon* jsou registrované ochranné známky společnosti Intel Corporation v USA a dalších zemích. *VMware* je registrovaná ochranná známka společnosti VMware, Inc. v USA a dalších zemích. *Red Hat* a *Red Hat Enterprise Linux* jsou registrované ochranné známky společnosti Red Hat, Inc. v USA a dalších zemích. *SUSE* je registrovaná ochranná známka společnosti Novell, Inc. v USA a dalších zemích.

V tomto dokumentu mohou být použity další ochranné známky a obchodní názvy s odkazem na společnosti vlastnící tyto známky a názvy nebo na jejich produkty. Společnost Dell Inc. nemá vlastnické zájmy vůči ochranným známkám a obchodním názvům jiným než svým vlastním.

Regulatorní model CS24-TY

Únor 2010 Č. dílu 6WK8G Rev. A00

Instalace a konfigurace


 **VAROVÁNÍ:** Před provedením následujícího postupu si prostudujte bezpečnostní pokyny dodané se systémem.


Rozbalení systému


Rozbalte systém a identifikujte jeho jednotlivé součásti.

Instalace stojanového řešení s přístupem pomocí náradí

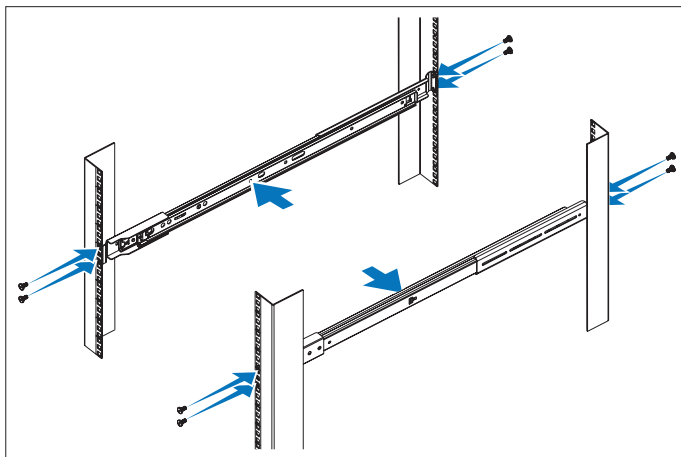
 **VAROVÁNÍ:** Při každém zvedání systému požádejte o asistenci. Systém nezvedejte sami, vyvarujete se tak možného zranění.

 **VAROVÁNÍ:** Systém není připevněn ke stojanu ani ke kolejničkám. Chcete-li předejít možnosti zranění osob nebo poškození systému, je třeba systémový stojan během instalace a vyjímání dostatečně stabilizovat.

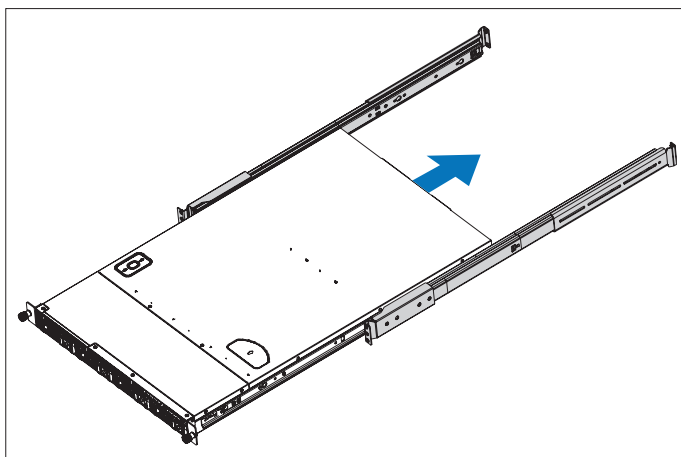
 **UPOZORNĚNÍ:** Před instalací systémů do stojanu nainstalujte přední a boční stabilizátory (na samostatně stojících stojanech) nebo přední stabilizátory (na vzájemně spojených stojanech). Pokud nenainstalujete před instalací systémů do stojanu stabilizátory, může dojít k převrnutí stojanu, což může za určitých okolností vést k úrazu. Proto před instalací komponent do stojanu vždy instalujte stabilizátory.

 **UPOZORNĚNÍ:** Mnohé z oprav smí provádět pouze certifikovaný servisní technik. Sami byste měli pouze řešit menší potíže a provádět jednoduché opravy, ke kterým vás opravňuje dokumentace k produktu nebo ke kterým vás vyzve tým služeb a podpory online či po telefonu. Na škody způsobené neoprávněným servisním zásahem se nevztahuje záruka. Přečtěte si a dodržujte bezpečnostní pokyny dodané s produktem.

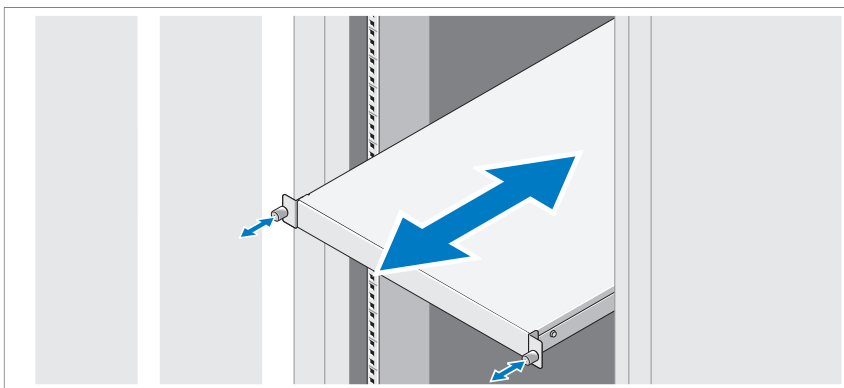
- 1 Nainstalujte výsuvné kolejničky do stojanu.



- 2 Zarovnejte vnitřní kolejničky s výsuvnými kolejničkami stojanu a zatlačte systém do výsuvných kolejniček, dokud zamykací západka nezaklapne na své místo.




- 3 Zasuňte systém do stojanu a pomocí šroubků upevněte ouška na systému k přední části stojanu.

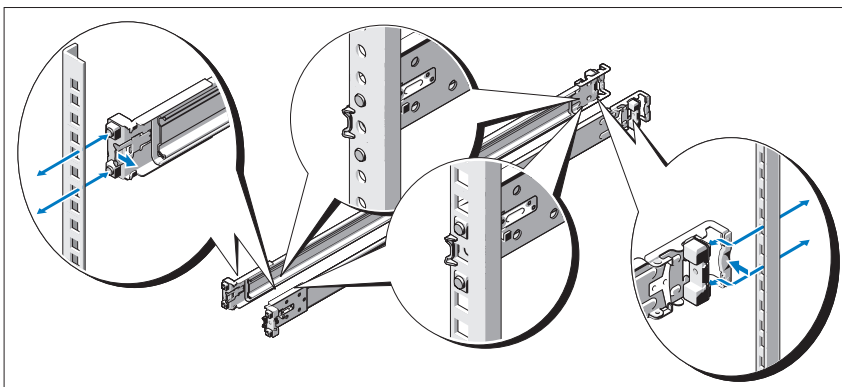


Instalace stojanového řešení s přístupem bez náradí

- ⚠ **VAROVÁNÍ:** Při každém zvedání systému požádejte o asistenci. Systém nezvedejte sami, vyvarujte se tak možného zranění.
- ⚠ **VAROVÁNÍ:** Systém není připevněn ke stojanu ani ke kolejničkám. Chcete-li předejít možnosti zranění osob nebo poškození systému, je třeba systémový stojan během instalace a vyjímání dostatečně stabilizovat.
- ⚠ **UPOZORNĚNÍ:** Před instalací systémů do stojanu nainstalujte přední a boční stabilizátory (na samostatně stojících stojanech) nebo přední stabilizátory (na vzájemně spojených stojanech). Pokud nenainstalujete před instalací systémů do stojanu stabilizátory, může dojít k převrnutí stojanu, což může za určitých okolností vést k úrazu. Proto před instalací komponent do stojanu vždy instalujte stabilizátory.
- ⚠ **UPOZORNĚNÍ:** Při instalaci kolejniček do stojanu se čtvercovými otvory je důležité zajistit, aby byl do čtvercových otvorů zasunut čtyřhranný kolík.

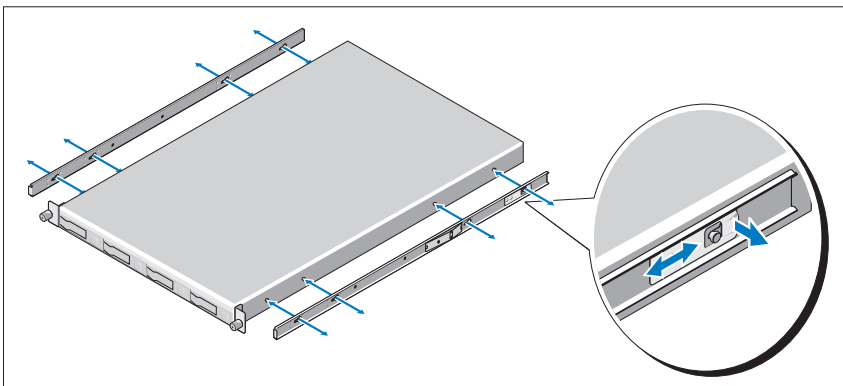
- 1 Zarovnejte koncovky kolejniček se svislými přírubami stojanu a usad'te kolíky do dolního otvoru prvního tvaru U a do horního otvoru druhého tvaru U. Usad'te zadní konec kolejničky tak, aby západka zaklapla na místo.

 **POZNÁMKA:** Kolejničky lze použít ve stojanech se čtvercovými i kulatými otvory.

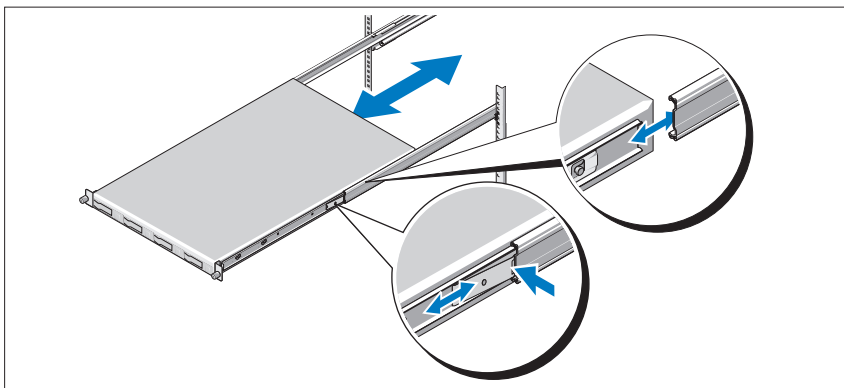


- 2 Zopakováním předchozích kroků usad'te a připevněte ke svislé přírubě přední konec kolejničky.
- 3 Chcete-li kolejničky vyjmout, můžete je uvolnit zatažením za uvolňovací knoflík ve středu zadního konce kolejničky.

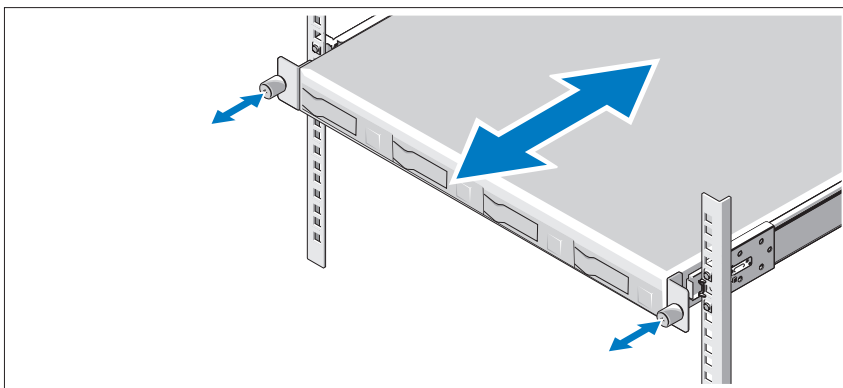
- 4** Vyrovnajte čtyři sloty ve tvaru klíčové dírky na kolejničkách pro šasi s odpovídajícími kolíky na systému a posuňte kolejničky pro šasi směrem k zadní části systému, dokud nezaklapnou na místo.



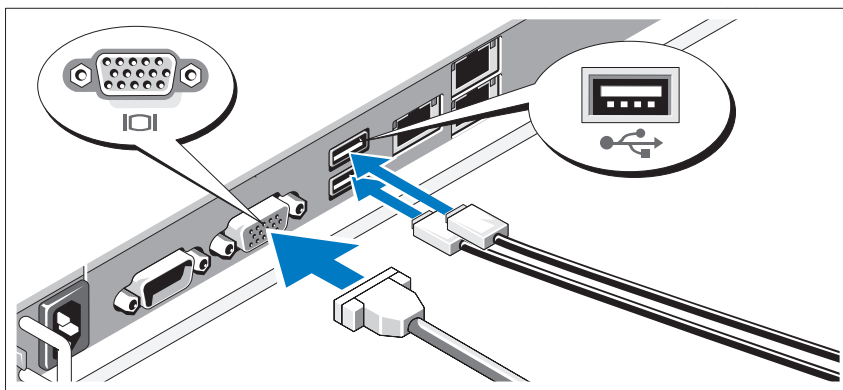
- 5** Zarovnejte konce kolejniček pro šasi s konci kolejniček ve stojanu a zasuňte systém dovnitř, dokud kolejničky pro šasi nezaklapnou na místo.



- 6** Zatáhněte za modrý výstupek blízko přední části systému nebo na něj zatlačte a zasuňte systém do stojanu. Pomocí šroubků upevněte ouška na systému k přední části stojanu.



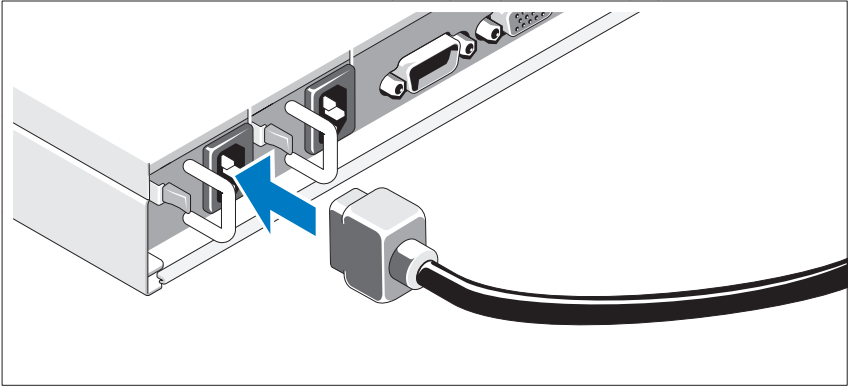
Volitelné – Připojení klávesnice, myši a monitoru



Připojte klávesnici, myš a monitor (volitelné).

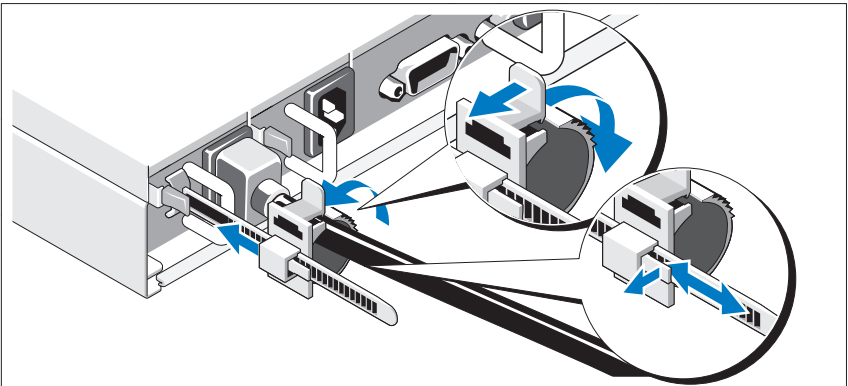
Konektory na zadní straně systému mají ikony znázorňující, který kabel se má připojit ke kterému konektoru. Zajistěte, aby šrouby na konektoru kabelu monitoru byly dobře dotaženy (je-li jimi konektor vybaven).

Připojení napájecích kabelů



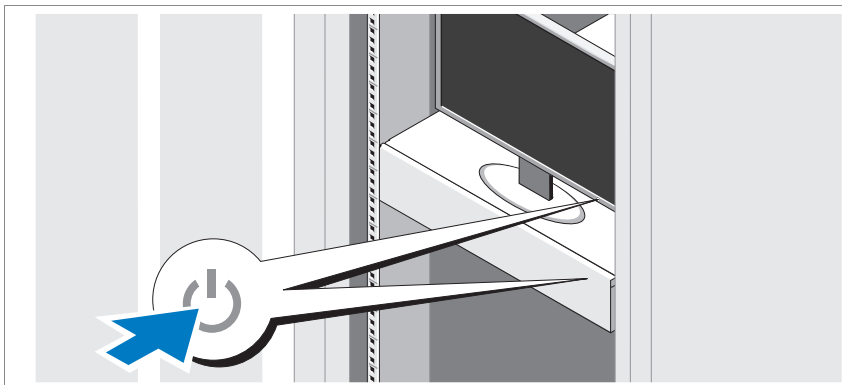
Připojte napájecí kabely k systému, a pokud používáte monitor, připojte napájecí kabel také k monitoru. Poté zasuňte druhý konec napájecích kabelů do uzemněné elektrické zásuvky nebo je připojte k samostatnému zdroji napájení, například ke zdroji nepřerušitelného napájení (UPS) nebo jednotce rozvaděče (PDU).

Zajištění napájecích kabelů



Uvolněte západku na zajišťovací jednotce a zatáhněte upínací kroužek směrem ke konci pásku. Otevřete upínací kroužek a vložte do něj napájecí kabel. Zavřete upínací kroužek a zatlačte jej zpět co nejdříve k systému. Zkontrolujte, zda je napájecí kabel připevněn k systému.

Zapnutí systému



Stiskněte vypínač na systému a na monitoru. Indikátory napájení by se měly rozsvítit.

Dokončení nastavení operačního systému

Chcete-li provést instalaci operačního systému, postupujte podle dokumentace k instalaci a konfiguraci operačního systému. Než začnete s instalací hardwaru či softwaru, který nebyl zakoupen společně se systémem, ujistěte se, že je nainstalován operační systém.

Podporované operační systémy

- Red Hat® Enterprise Linux® 5.4, edice Standard (x64)
- Red Hat Enterprise Linux 5.4, edice Standard (x86)
- SUSE® Linux Enterprise Server 11 (x86_64)
- Citrix® XenServer™ Enterprise 5.x
- VMware® ESX Server verze 4.0, aktualizace 1



POZNÁMKA: Nejnovější informace o podporovaných operačních systémech naleznete na webu support.dell.com.

Další užitečné informace



VAROVÁNÍ: Prostudujte si informace o bezpečnosti a předpisech, které byly dodány se systémem. Informace o záruce jsou součástí tohoto dokumentu nebo jsou přiloženy samostatně.

Příručka majitele hardwaru obsahuje informace o funkcích systému a popisuje řešení problémů se systémem a instalaci nebo výměnu komponent. Tento dokument je k dispozici online na adrese support.dell.com/manuals.

Dokumentace k aplikaci pro správu systémů Dell poskytuje informace o instalaci a použití softwaru pro správu systémů. Tento dokument je k dispozici online na adrese support.dell.com/manuals.



POZNÁMKA: Vždy nejprve zkontrolujte a pročtěte aktualizace uvedené na adrese support.dell.com/manuals, protože tyto aktualizace často nahrazují informace v ostatních dokumentech.

Technické specifikace

Procesor

Typ procesoru	Jeden nebo dva procesory řady Intel® Xeon® 5500 nebo 5600 (procesory s až šesti jádry)
---------------	--

Rozšiřovací sběrnice

Typ sběrnice	PCI Express 2. generace
Rozšiřovací sloty	
PCIe	Jeden x16 s poloviční délkou a plnou výškou
Sloty na rozšiřovacích/dceřiných kartách	
PCIe	Dva vlastní sloty x4

Paměť

Architektura	Registrované paměťové moduly DDR3 s taktovací frekvencí 1067 a 1333 MHz a s ochranou ECC
Sloty pro paměťové moduly	Osmnáct 240kolíkových slotů DIMM
Kapacity paměťových modulů	2 GB, 4 GB nebo 8 GB
Minimum paměti RAM	12 GB
Maximum paměti RAM	144 GB

Jednotky

Pevné disky	Až čtyři 3,5palcové pevné disky SAS nebo SATA vyměnitelné za provozu nebo Až deset 2,5palcových pevných disků SAS, SATA nebo SSD vyměnitelných za provozu
-------------	---

Konektory

Vzadu

Sít'ové	Dva konektory RJ-45 (pro integrovanou síť'ovou kartu Ethernet 10/100/1000 Mb/s)
Port KVM přes IP	Vyhrazený port síť' Ethernet pro vzdálený přístup za účelem správy
Sériový	9kolíkový, DTE, kompatibilní s normou 16550
USB	Dva 4kolíkové, USB 2.0
Video	15kolíkový VGA

Vpředu

USB (pouze 3,5palcová šasi)	Dva 4kolíkové, USB 2.0
-----------------------------	------------------------

Video

Typ grafiky	Grafická karta AST2050; konektor VGA
Grafická paměť	8 MB

Napájení

Zdroj napájení střídavým proudem (primární a záložní)

Výkon	650 W
Napětí	115–230 V stř., 50/60 Hz, 8/4 A
Odvod tepla	Maximálně 2217,8 BTU/hod.
Maximální nárazový proud	V typických podmínkách napájení a v celém provozním rozsahu systému může nárazový proud dosáhnout 60 A na jeden napájecí zdroj po dobu 10 ms nebo méně.

Baterie

Systémová baterie	Lithium-iontová knoflíková baterie CR 2032 3,0 V
Baterie ROMB (volitelná)	Lithium-iontová baterie 3,7 V

Rozměry

Výška	70,6 cm
Šířka	43 cm
Hloubka	4,3 cm
Hmotnost (maximální konfigurace)	18,5 kg
Hmotnost (prázdné)	6,8 kg

Prostředí

Další informace o měřených údajích prostředí najdete pro jednotlivé systémové konfigurace na adrese www.dell.com/environmental_datasheets.

Teplota

Provozní	10 až 35 °C s maximálním nárůstem teploty o 10 °C za hodinu
----------	---

POZNÁMKA: V nadmořských výškách nad 900 metrů je maximální provozní teplota snížena o 1 °C na každých 300 metrů.

Skladovací	-40 až 65 °C s maximálním nárůstem teploty o 20 °C za hodinu
------------	--

Relativní vlhkost

Provozní	8 až 85 % (bez kondenzace) s maximálním nárůstem vlhkosti o 10 % za hodinu
----------	--

Skladovací	5 až 95 % (bez kondenzace)
------------	----------------------------

Maximální vibrace

Provozní	0,26 g při 5–350 Hz
----------	---------------------

Skladovací	1,54 g při 10–250 Hz po dobu 15 minut
------------	---------------------------------------

Prostředí (pokračování)

Maximální ráz

Provozní	Jeden rázový impuls v kladné ose z (jeden impuls na každé straně systému) o síle 31 G v délce do 2,6 ms v provozní orientaci
Skladovací	Šest po sobě jdoucích rázových impulsů v kladné i záporné ose x, y a z (jeden impuls na každé straně systému) o síle 71 G v délce do 2 ms Šest po sobě jdoucích rázových impulsů v kladné i záporné ose x, y a z (jeden impuls na každé straně systému) o síle 32 G pro impuls s průběhem sladěné obdélníkové vlny se změnou rychlosti 6,86 m/s

Nadmořská výška

Provozní	-16 až 3 048 m POZNÁMKA: V nadmořských výškách nad 900 metrů je maximální provozní teplota snížena o 1 °C na každých 300 metrů.
Skladovací	-16 až 12 000 m

Úroveň uvolňování znečišťujících látek do vzduchu

Třída	G2 nebo nižší dle normy ISA-S71.04-1985
-------	---

Dell™ PowerEdge™ C1100

Guide de mise en route

Modèle réglementaire CS24-TY



Remarques, précautions et avertissements



REMARQUE : une REMARQUE indique des informations importantes qui peuvent vous aider à mieux utiliser votre ordinateur.



PRÉCAUTION : une PRÉCAUTION vous avertit d'un risque d'endommagement du matériel ou de perte de données en cas de non-respect des instructions données.



AVERTISSEMENT : un AVERTISSEMENT vous avertit d'un risque d'endommagement du matériel, de blessure corporelle ou de mort.

Les informations contenues dans ce document sont sujettes à modification sans préavis.

© 2010 Dell Inc. Tous droits réservés.

La reproduction de ce document de quelque manière que ce soit sans l'autorisation écrite de Dell Inc. est strictement interdite.

Marques mentionnées dans ce document : *Dell*, le logo *DELL* et *PowerEdge* sont des marques de Dell Inc.; *Citrix* et *XenServer* sont des marques de Citrix Systems, Inc. et/ou d'une ou de plusieurs de ses filiales, et peuvent être déposées auprès du Patent and Trademark Office aux États-Unis et d'organismes similaires dans d'autres pays ; *Intel* et *Xeon* sont des marques déposées d'Intel Corporation aux États-Unis et dans d'autres pays ; *VMware* est une marque déposée de VMware, Inc. aux États-Unis et/ou dans d'autres juridictions ; *Red Hat* et *Red Hat Enterprise Linux* sont des marques déposées de Red Hat, Inc. aux États-Unis et dans d'autres pays ; *SUSE* est une marque déposée de Novell, Inc. aux États-Unis et dans d'autres pays.

D'autres marques commerciales et noms de marque peuvent être utilisés dans ce document pour faire référence aux entités se réclamant de ces marques et de ces noms ou de leurs produits. Dell Inc. dénie tout intérêt propriétaire vis-à-vis des marques et des noms de marque autres que les siens.

Modèle réglementaire CS24-TY

Février 2010 N/P 6WK8G Rév. A00


Installation et configuration

 **AVERTISSEMENT** : avant d'exécuter la procédure ci-dessous, lisez les consignes de sécurité fournies avec le système.


Déballage du système


Sortez le système de son emballage et identifiez chaque élément.

Installation avec outils de la solution montée sur rails

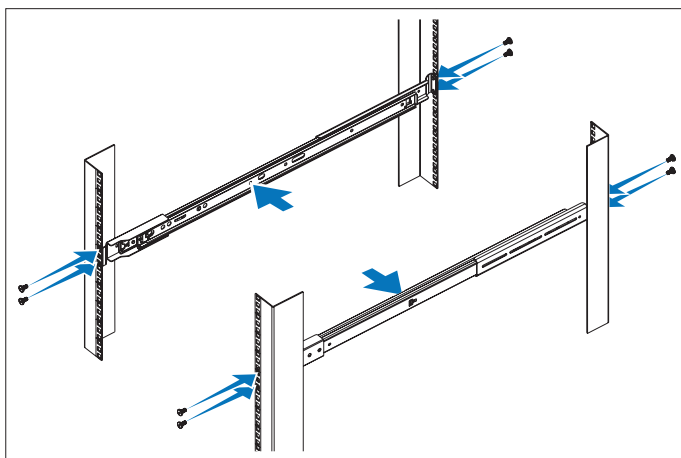
 **AVERTISSEMENT** : demandez toujours de l'aide avant de soulever le système. N'essayez pas de le soulever seul, car vous risqueriez de vous blesser.

 **AVERTISSEMENT** : le système n'est pas fixé au rack ni monté sur les rails. Pour éviter tout risque d'accident et d'endommagement du système, vous devez soutenir le rack au cours de l'installation et du retrait du système.

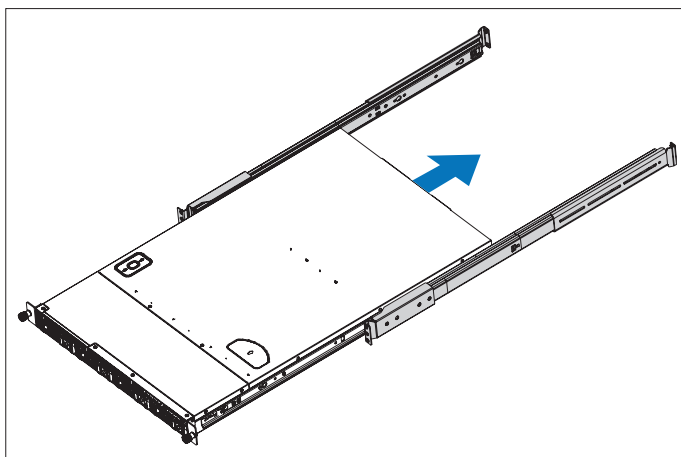
 **PRÉCAUTION** : avant d'installer des systèmes dans un rack autonome, installez d'abord les pieds stabilisateurs avant et latéraux. Pour plusieurs racks associés, installez d'abord les pieds stabilisateurs avant. Si les pieds stabilisateurs ne sont pas installés selon la procédure recommandée avant de placer des systèmes dans un rack, ce dernier risque de basculer et de blesser le personnel d'installation dans certaines situations. Installez toujours les pieds stabilisateurs avant de placer des systèmes dans le rack.

 **PRÉCAUTION** : la plupart des réparations ne peuvent être effectuées que par un technicien de maintenance agréé. N'effectuez que les opérations de dépannage et les petites réparations autorisées par la documentation de votre produit, ou selon les instructions fournies en ligne ou par téléphone par l'équipe d'entretien et d'assistance technique. Tout dommage causé par une réparation non autorisée par Dell est exclu de votre garantie. Lisez et respectez les consignes de sécurité fournies avec votre produit.

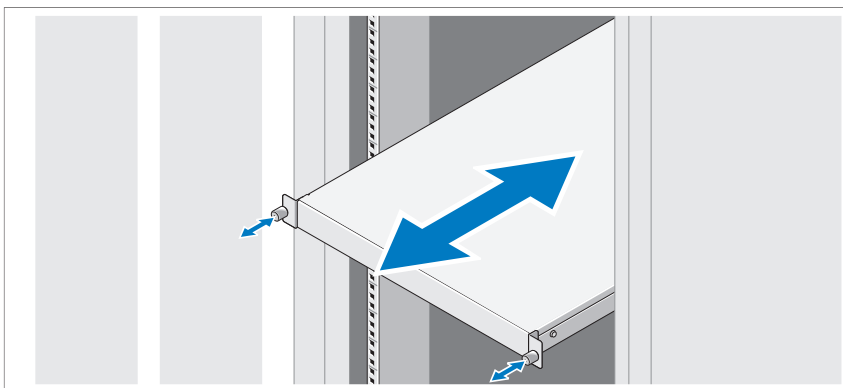
- 1 Installez les rails coulissants dans le rack.



- 2 Alignez les rails intérieurs avec les rails coulissants du rack et poussez le système dans ces derniers jusqu'à ce que le loquet de verrouillage s'enclenche.




- 3 Faites glisser le système dans le rack et serrez les vis pour fixer les pattes du système à l'avant du rack.

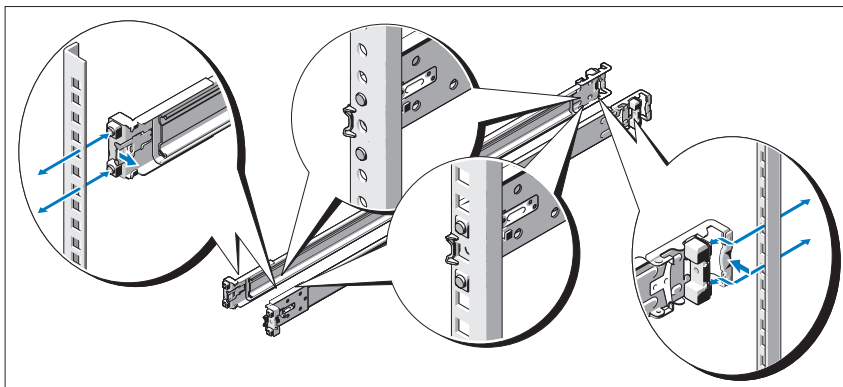


Installation sans outils de la solution montée sur rails

- ⚠ **AVERTISSEMENT** : demandez toujours de l'aide avant de soulever le système. N'essayez pas de le soulever seul, car vous risqueriez de vous blesser.
- ⚠ **AVERTISSEMENT** : le système n'est pas fixé au rack ni monté sur les rails. Pour éviter tout risque d'accident et d'endommagement du système, vous devez soutenir le rack au cours de l'installation et du retrait du système.
- ⚠ **PRÉCAUTION** : avant d'installer des systèmes dans un rack autonome, installez d'abord les pieds stabilisateurs avant et latéraux. Pour plusieurs racks associés, installez d'abord les pieds stabilisateurs avant. Si les pieds stabilisateurs ne sont pas installés selon la procédure recommandée avant de placer des systèmes dans un rack, ce dernier risque de basculer et de blesser le personnel d'installation dans certaines situations. Installez toujours les pieds stabilisateurs avant de placer des systèmes dans le rack.
- ⚠ **PRÉCAUTION** : lors de l'installation de rails dans un rack à trous carrés, veillez à ce que les chevilles carrées passent bien dans les trous des montants.

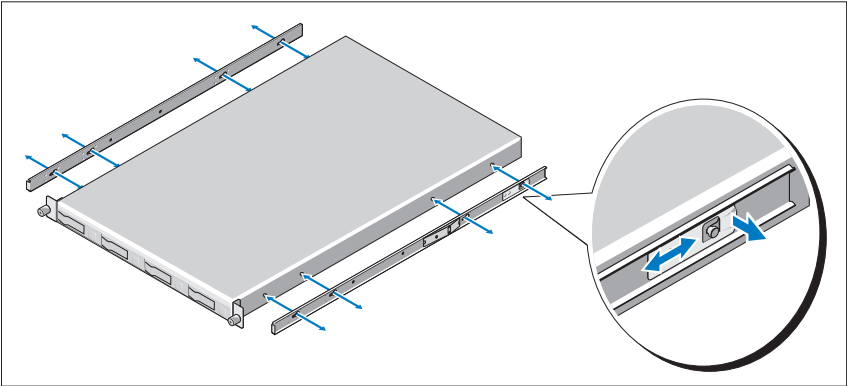
- 1 Aligned les extrémités des rails avec les montants verticaux du rack de manière à insérer les chevilles l'une en bas et l'autre en haut et faites glisser l'extrémité arrière du rail couissant jusqu'à ce que le loquet de verrouillage s'enclenche.

 **REMARQUE** : les rails peuvent être utilisés dans des racks à trous carrés et ronds.

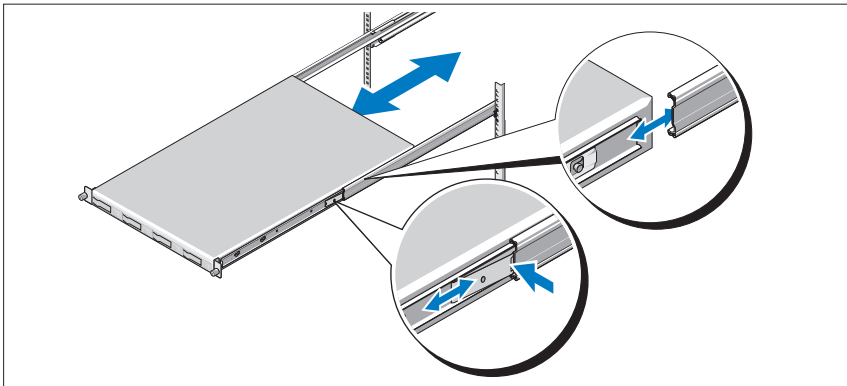


- 2 Répétez ces opérations pour positionner et fixer l'extrémité avant des rails sur les montants verticaux.
- 3 Pour retirer les rails, tirez le bouton de déverrouillage du loquet au milieu de l'extrémité des rails pour les désengager.

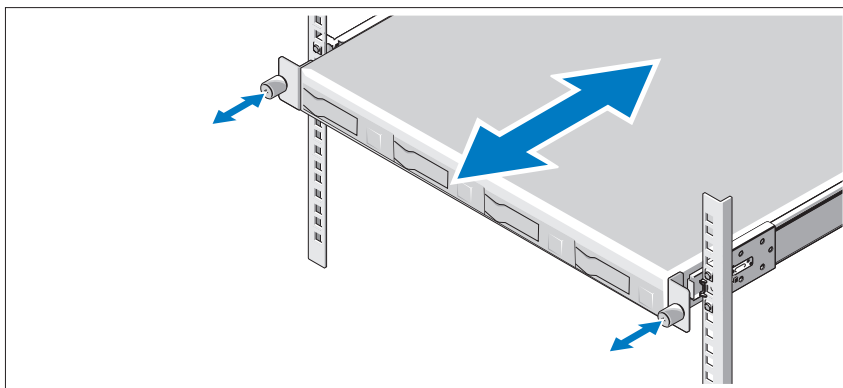
- 4** Alignez les quatre fentes sur les rails du châssis avec les broches correspondantes sur le système et faites glisser les rails du châssis vers l'arrière du système de façon à les fixer au système.



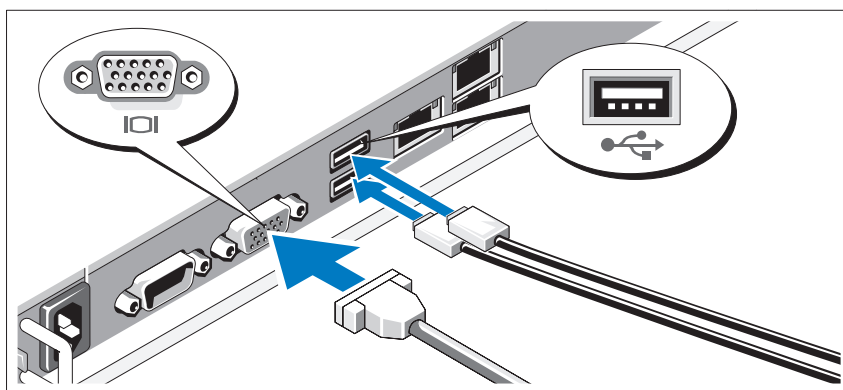
- 5** Insérez les extrémités des rails du châssis dans celles des rails du rack, puis poussez le système dans le rack jusqu'à ce que les rails du châssis s'enclenchent.



- 6 Poussez ou tirez le picot bleu situé à l'avant du système et faites glisser le système dans le rack. Serrez les vis afin de fixer les pattes du système à l'avant du rack.



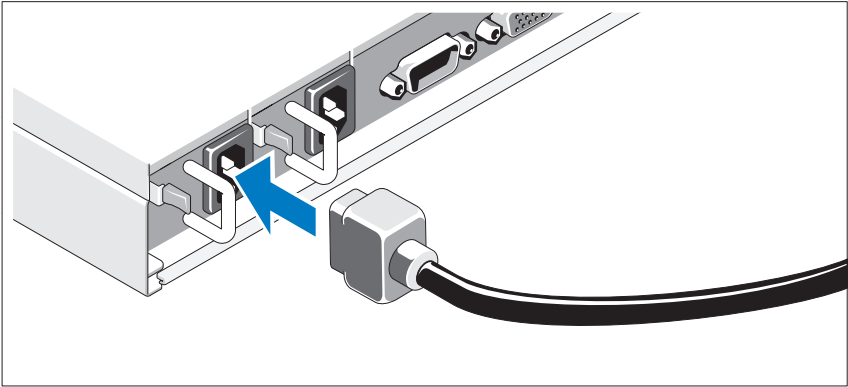
Facultatif – Connexion du clavier, de la souris et du moniteur



Connectez le clavier, la souris et le moniteur (si nécessaire).

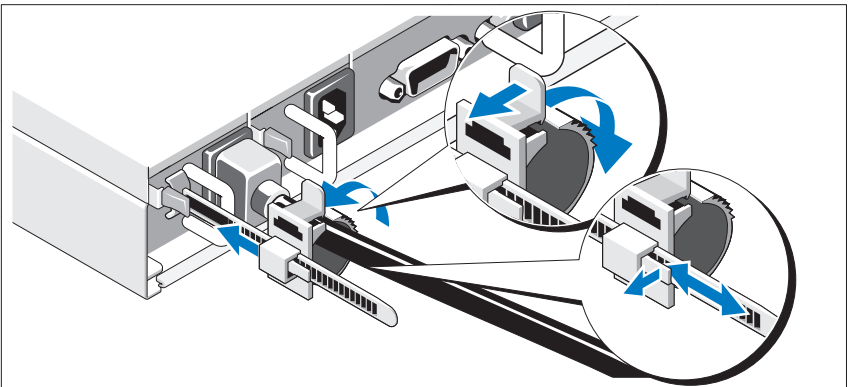
Aidez-vous des icônes des connecteurs situés à l'arrière du système pour savoir où insérer chaque câble. Le cas échéant, veillez à bien serrer les vis du connecteur du câble du moniteur.

Branchement du ou des câbles d'alimentation



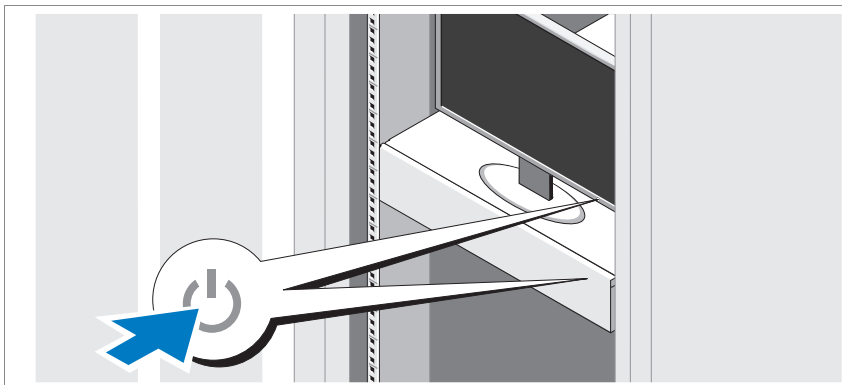
Connectez le ou les câbles d'alimentation au système et, si vous utilisez un moniteur, connectez son câble d'alimentation. Branchez ensuite l'autre extrémité des câbles d'alimentation sur une prise de courant mise à la terre ou sur une source d'alimentation autonome, par exemple, un onduleur ou une unité de distribution de l'alimentation (PDU).

Fixation du ou des câbles d'alimentation



Poussez le loquet de l'unité de fixation vers l'arrière et tirez le collier de serrage vers l'extrémité de la bande crantée. Ouvrez le collier de serrage et insérez le câble d'alimentation. Fermez le collier de serrage et poussez-le en arrière le plus près possible du système. Vérifiez ensuite que le câble d'alimentation est bien fixé au système.

Mise sous tension du système



Appuyez sur le bouton d'alimentation du système et sur celui du moniteur. Les voyants d'alimentation s'allument.

Finalisation de l'installation du système d'exploitation

Pour installer un système d'exploitation, consultez la documentation relative à l'installation et à la configuration de ce système d'exploitation. Veillez à installer le système d'exploitation avant tout élément matériel ou logiciel acheté séparément.

Systèmes d'exploitation pris en charge

- Red Hat® Enterprise Linux® 5.4 Édition standard (x64)
- Red Hat Enterprise Linux 5.4, Édition Standard (x86)
- SUSE® Linux Enterprise Server 11 (x86_64)
- Citrix® XenServer™, Édition Entreprise 5.x
- VMware® ESX Server Version 4.0, Mise à jour 1



REMARQUE : pour obtenir les informations les plus récentes sur les systèmes d'exploitation pris en charge, rendez-vous sur le site support.dell.com.

Autres informations utiles



AVERTISSEMENT : reportez-vous aux informations sur la sécurité et les réglementations fournies avec votre système. Les informations sur la garantie se trouvent dans ce document ou dans un document distinct.

Le *Manuel du propriétaire du matériel* présente les fonctionnalités du système et contient des informations pour procéder à son dépannage. Il fournit également des instructions pour installer ou remplacer des composants du système. Il est disponible en ligne sur le site support.dell.com/manuals.

La documentation de l'application de gestion des systèmes Dell contient des informations sur l'installation et l'utilisation du logiciel de gestion des systèmes. Elle est disponible en ligne sur le site support.dell.com/manuals.



REMARQUE : vérifiez toujours si des mises à jour sont disponibles sur le site support.dell.com/manuals et lisez-les en premier, car elles remplacent souvent les informations contenues dans les autres documents.

Caractéristiques techniques

Processeur

Type de processeur	Un ou deux processeurs Intel® Xeon® de la série 5500 ou 5600 (comportant jusqu'à six cœurs)
--------------------	---

Bus d'extension

Type de bus	PCI Express 2ème génération
Logements d'extension PCIe	Un logement x16 demi-longueur, pleine hauteur
Logements pour carte fille/mezzanine PCIe	Deux logements personnalisés x4

Mémoire

Architecture	Barrettes de mémoire ECC (code de correction d'erreur) DDR3 cadencées à 1067 et 1333 MHz à registres
Logements de barrettes de mémoire	18 barrettes de mémoire à 240 broches
Capacité des barrettes de mémoire	2 Go, 4 Go ou 8 Go
RAM minimale	12 Go de RAM
RAM maximale	144 Go de RAM

Lecteurs

Disques durs	Jusqu'à quatre disques durs SATA/SAS de 3,5 pouces remplaçables à chaud ou Jusqu'à dix disques durs SSD/SATA/SAS de 2,5 pouces remplaçables à chaud
--------------	---

Connecteurs

Arrière

Carte réseau	Deux ports RJ-45 pour les connexions Ethernet 10/100/1000 Mbps intégrées
KVM sur port IP	Port Ethernet dédié pour accès de gestion à distance
Série	Un connecteur DTE à 9 broches, compatible 16550
USB	Deux connecteurs à 4 broches, compatibles USB 2.0
Vidéo	Un connecteur VGA à 15 broches

Avant

USB (pour châssis de 3,5 pouces uniquement)	Deux connecteurs à 4 broches, compatibles USB 2.0
---	---

Vidéo

Type de vidéo	Contrôleur vidéo AST2050 ; connecteur VGA
Mémoire vidéo	8 Mo

Alimentation

Bloc d'alimentation en CA (redondant et non redondant)

Puissance	650 W
Tension	115–230 VAC, 50/60 Hz, 8/4 A
Dissipation thermique	2217,8 BTU/h maximum
Courant d'appel maximal	Dans des conditions de lignes standard et dans toute la gamme ambiante de fonctionnement du système, le courant d'appel peut atteindre 60 A par bloc d'alimentation pendant un maximum de 10 ms.

Alimentation *(suite)*

Batteries

Batterie du système	Pile bouton au lithium CR 2032 (3 V)
Batterie ROMB (en option)	Batterie 3,7 V au lithium-ion

Dimensions

Hauteur	70,6 cm (27,8 pouces)
Largeur	43 cm (16,9 pouces)
Profondeur	4,3 cm (1,6 pouces)
Poids (configuration maximale)	18,5 kg (40,7 livres)
Poids (à vide)	6,8 kg (14,9 livres)

Environnement

Pour plus d'informations concernant les mesures d'exploitation liées à des configurations spécifiques, voir www.dell.com/environmental_datasheets.

Température

En fonctionnement	De 10 à 35 °C (de 50 à 95 °F) avec un gradient thermique maximal de 10 °C par heure
-------------------	---

REMARQUE : pour les altitudes supérieures à 900 mètres (2 950 pieds), la température maximale de fonctionnement est réduite de 0,55 °C (1 °F) tous les 168 mètres (550 pieds).

Stockage	De -40° à 65°C (de -40° à 149°F) avec un gradient thermique maximal de 20 °C par heure
----------	--

Humidité relative

En fonctionnement	De 8 % à 85 % (sans condensation) avec une gradation d'humidité maximale de 10 % par heure.
-------------------	---

Stockage	De 5 à 95 % (sans condensation)
----------	---------------------------------

Environnement *(suite)*

Tolérance maximale aux vibrations

En fonctionnement	0,26 Grms avec un balayage de 5 à 350 Hz
Stockage	1,54 Grms avec un balayage de 10 à 250 Hz pendant 15 minutes

Choc maximal

En fonctionnement	Un choc de 31 G pendant 2,6 ms sur l'axe z positif (une impulsion de chaque côté du système) pour un système installé dans la position de fonctionnement
Stockage	Six chocs consécutifs de 71 G pendant un maximum de 2 ms en positif et négatif sur les axes x, y et z (une impulsion de chaque côté du système) Six chocs consécutifs de 32 G (onde carrée moyenne) à une vitesse de 270 pouces/seconde (686 centimètres/seconde) en positif et négatif sur les axes x, y, z (une impulsion de chaque côté du système)

Altitude

En fonctionnement	De -16 à 3 048 m (de -50 à 10 000 pieds) REMARQUE : pour les altitudes supérieures à 900 mètres (2 950 pieds), la température maximale de fonctionnement est réduite de 0,55 °C (1 °F) tous les 168 mètres (550 pieds).
Stockage	De -16 à 12 000 m (-50 à 35 000 pieds)

Contaminants en suspension dans l'air

Classe	G2 ou inférieure selon la norme ISA-S71.04-1985
--------	---

Dell™ PowerEdge™ C1100

Handbuch zum Einstieg mit dem System

Genormtes Modell CS24-TY



Anmerkungen, Vorsichtshinweise und Warnungen



ANMERKUNG: Eine ANMERKUNG macht auf wichtige Informationen aufmerksam, mit denen Sie den Computer besser einsetzen können.



VORSICHTSHINWEIS: Ein VORSICHTSHINWEIS macht aufmerksam auf mögliche Beschädigung der Hardware oder Verlust von Daten bei Nichtbefolgung von Anweisungen.



WARNUNG: Durch eine WARNUNG werden Sie auf Gefahrenquellen hingewiesen, die materielle Schäden, Verletzungen oder sogar den Tod von Personen zur Folge haben können.

Irrtümer und technische Änderungen vorbehalten.

© 2010 Dell Inc. Alle Rechte vorbehalten.

Die Vervielfältigung oder Wiedergabe dieser Materialien in jeglicher Weise ohne vorherige schriftliche Genehmigung von Dell Inc. ist strengstens untersagt.


Marken in diesem Text: *Dell*, das *DELL* Logo und *PowerEdge* sind Marken von Dell Inc.; *Citrix* und *XenServer* sind Marken von Citrix Systems, Inc. und/oder weiteren ihrer Tochtergesellschaften und sind möglicherweise eingetragen beim Patent and Trademark Office in den USA und anderen Ländern; *Intel* und *Xeon* sind eingetragene Marken von Intel Corporation in den USA und anderen Ländern; *VMware* ist eine eingetragene Marke von VMware, Inc. in den USA und/oder anderen Gerichtsbarkeiten; *Red Hat* und *Red Hat Enterprise Linux* sind eingetragene Marken von Red Hat, Inc. in den USA und anderen Ländern; *SUSE* ist eine eingetragene Marke von Novell, Inc. in den USA und anderen Ländern.

Alle anderen in dieser Dokumentation genannten Marken und Handelsbezeichnungen sind Eigentum der entsprechenden Hersteller und Firmen. Dell Inc. erhebt keinen Anspruch auf Marken und Handelsbezeichnungen mit Ausnahme der eigenen.

Genormtes Modell CS24-TY

Februar 2010 Teilenr. 6WK8G Rev. A00


Installation und Konfiguration

 **WARNUNG:** Lesen Sie vor dem Ausführen der folgenden Schritte die Sicherheitshinweise für das System.


Auspacken des Systems


Entnehmen Sie das System der Verpackung und identifizieren Sie die einzelnen Komponenten.

Installation der Schienenvorrichtung (mit Werkzeug)

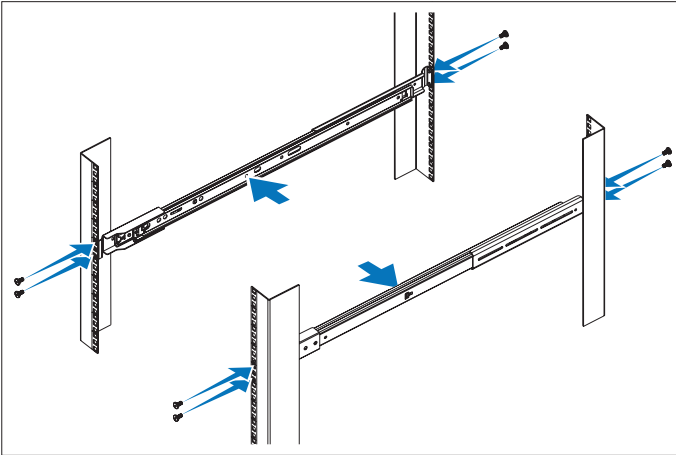
 **WARNUNG:** Beim Anheben des Systems sollten Sie sich stets von jemand anders helfen lassen. Um Verletzungen zu vermeiden, sollten Sie nicht versuchen, das System allein zu bewegen.

 **WARNUNG:** Das System ist nicht am Rack oder an den Schienen befestigt. Um Verletzungen und Schäden am System zu vermeiden, müssen Sie das System-Rack beim Installieren und Entfernen ausreichend unterstützen.

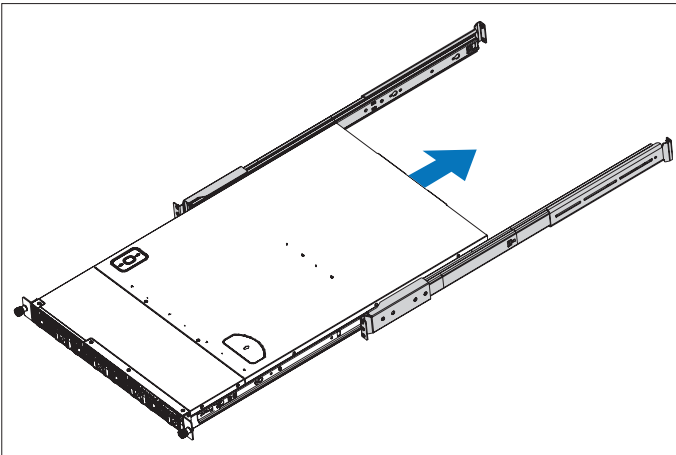
 **VORSICHTSHINWEIS:** Bevor Sie Systeme in einem Rack einbauen, installieren Sie bei frei stehenden (einzelnen) Racks die vorderen und seitlichen Stabilisatoren und bei Racks, die mit anderen Racks verbunden sind, die vorderen Stabilisatoren. Wenn vor dem Einsetzen von Systemen in einem Rack keine Stabilisatoren angebracht werden, kann das Rack unter Umständen umkippen und Verletzungen verursachen. Befestigen Sie daher immer zuerst die Stabilisatoren, bevor Sie Komponenten im Rack installieren.

 **VORSICHTSHINWEIS:** Viele Reparaturarbeiten dürfen nur von qualifizierten Servicetechnikern durchgeführt werden. Fehlerbehebungsmaßnahmen oder einfache Reparaturen sollten Sie nur dann selbst übernehmen, wenn dies mit der Produktdokumentation im Einklang steht oder Sie vom Team des Online- oder Telefonsupports dazu aufgefordert werden. Schäden durch nicht von Dell genehmigte Wartungsversuche werden nicht durch die Garantie abgedeckt. Lesen und befolgen Sie die zusammen mit dem Produkt zur Verfügung gestellten Sicherheitshinweise.

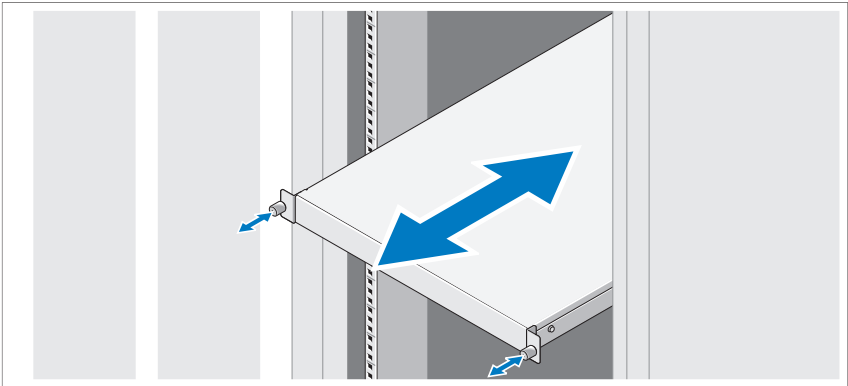
- 1 Installieren Sie die Gleitschienen im Rack.



- 2 Richten Sie die inneren Schienen mit den Gleitschienen des Racks aus und drücken Sie das System in die Gleitschienen, bis die Sperrklinke einrastet.




- 3 Schieben Sie das System in das Rack und ziehen Sie die Rändelschrauben fest, um das System vorn an den Seiten am Rack zu sichern.

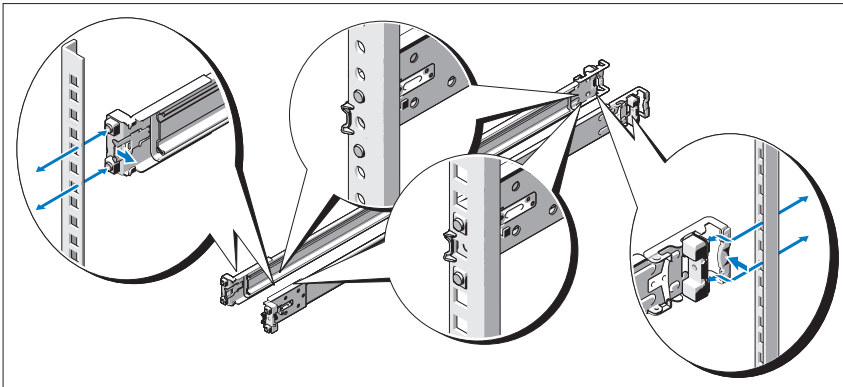


Installation der Schienenvorrichtung (ohne Werkzeug)

- ⚠ **WARNUNG:** Beim Anheben des Systems sollten Sie sich stets von jemand anders helfen lassen. Um Verletzungen zu vermeiden, sollten Sie nicht versuchen, das System allein zu bewegen.
- ⚠ **WARNUNG:** Das System ist nicht am Rack oder an den Schienen befestigt. Um Verletzungen und Schäden am System zu vermeiden, müssen Sie das System-Rack beim Installieren und Entfernen ausreichend unterstützen.
- ⚠ **VORSICHTSHINWEIS:** Bevor Sie Systeme in einem Rack einbauen, installieren Sie bei frei stehenden (einzelnen) Racks die vorderen und seitlichen Stabilisatoren und bei Racks, die mit anderen Racks verbunden sind, die vorderen Stabilisatoren. Wenn vor dem Einsetzen von Systemen in einem Rack keine Stabilisatoren angebracht werden, kann das Rack unter Umständen kippen und Verletzungen verursachen. Befestigen Sie daher immer zuerst die Stabilisatoren, bevor Sie Komponenten im Rack installieren.
- ⚠ **VORSICHTSHINWEIS:** Beim Installieren von Schienen in einem Rack mit Vierkantlöchern muss darauf geachtet werden, dass die Vierkantzapfen in die Löcher eingreifen.

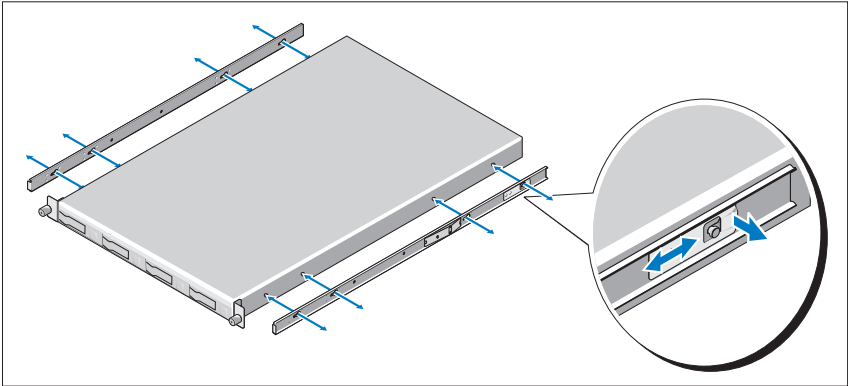
- 1 Richten Sie die Endstücke der Schienen mit den vertikalen Rackflanschen so aus, dass die Zapfen in das untere Loch der ersten Befestigungseinheit und das obere Loch der zweiten Befestigungseinheit eingreifen, und befestigen Sie dann das hintere Ende der Schiene, bis die Sperrklinke einrastet.

 **ANMERKUNG:** Die Schienen lassen sich sowohl in Racks mit Vierkant- als auch mit Rundlöchern verwenden.

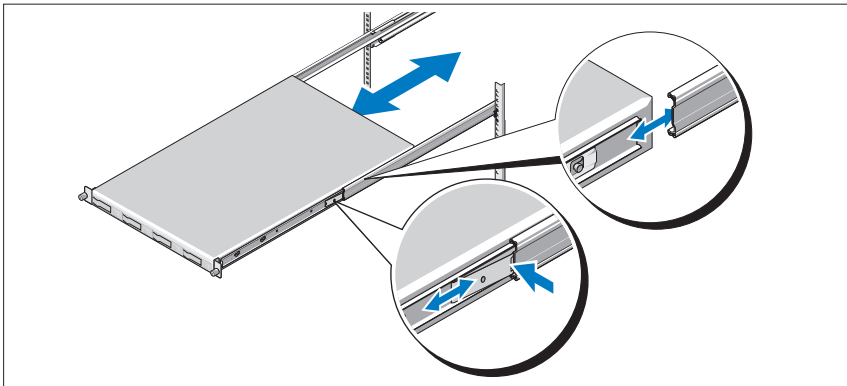


- 2 Gehen Sie auf die gleiche Weise vor, um das vordere Endstück am vertikalen Flansch zu positionieren und zu befestigen.
- 3 Um die Schienen auszubauen, ziehen Sie an der Entriegelungstaste in der Mitte des Endstücks und lösen Sie die jeweilige Schiene.

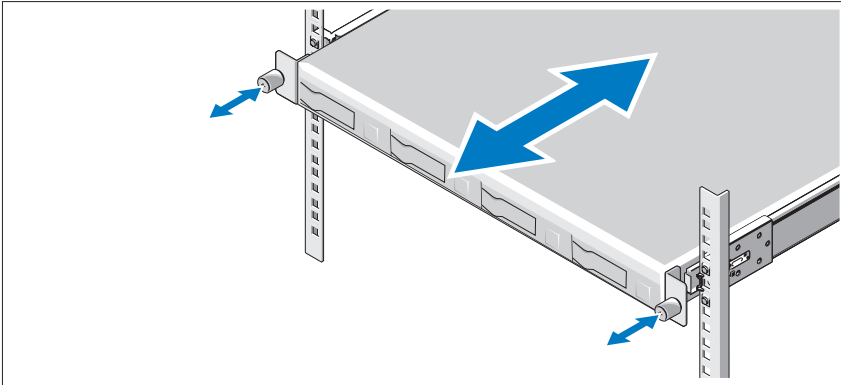
- 4** Richten Sie die Befestigungslöcher an den Gehäuseschienen mit den entsprechenden Stiften am System aus und schieben Sie die Gehäuseschienen in Richtung Systemrückseite, bis sie einrasten.



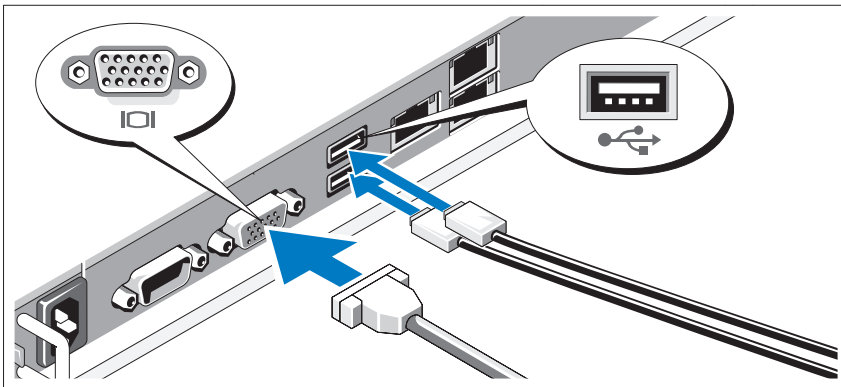
- 5** Richten Sie die Enden der Gehäuseschienen mit den Enden der Schienen am Rack aus und führen Sie sie ein; drücken Sie dann das System nach innen, bis die Gehäuseschienen einrasten.



- 6 Drücken oder ziehen Sie die blaue Lasche nahe der Systemvorderseite und schieben Sie das System in das Rack. Ziehen Sie die Rändelschrauben fest, um das System vorn an den Seiten am Rack zu sichern.

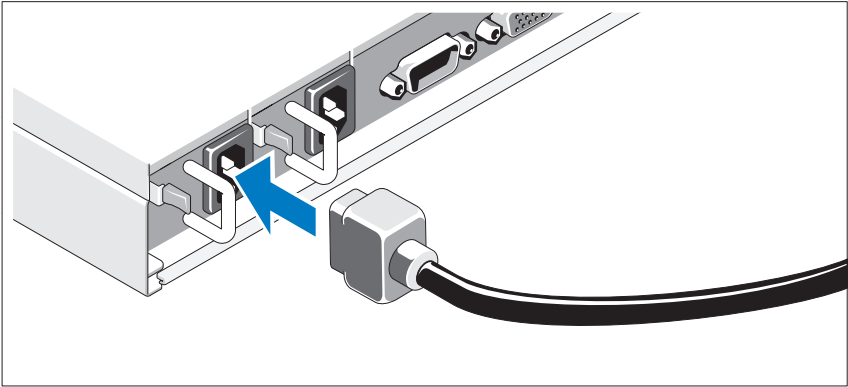


Optional – Anschließen von Tastatur, Maus und Bildschirm



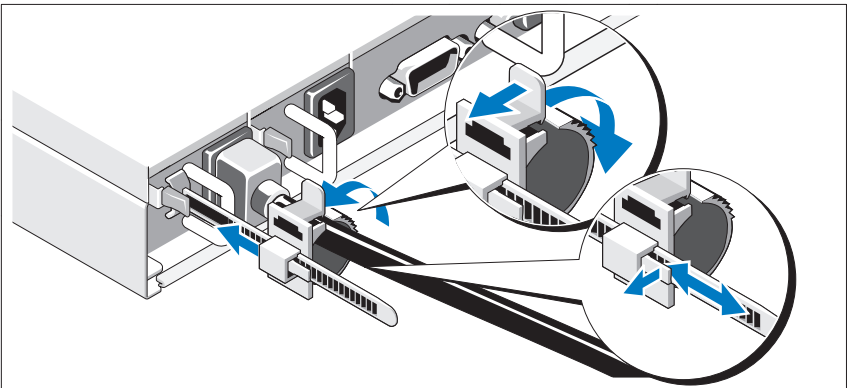
Schließen Sie die Tastatur, die Maus und den Bildschirm an (optional). Die Anschlüsse auf der Rückseite des Systems sind mit Symbolen gekennzeichnet, mit denen sich die entsprechenden Kabel zuordnen lassen. Denken Sie daran, gegebenenfalls die Schrauben am Stecker des Bildschirmkabels festzuziehen.

Anschließen der Netzstromkabel



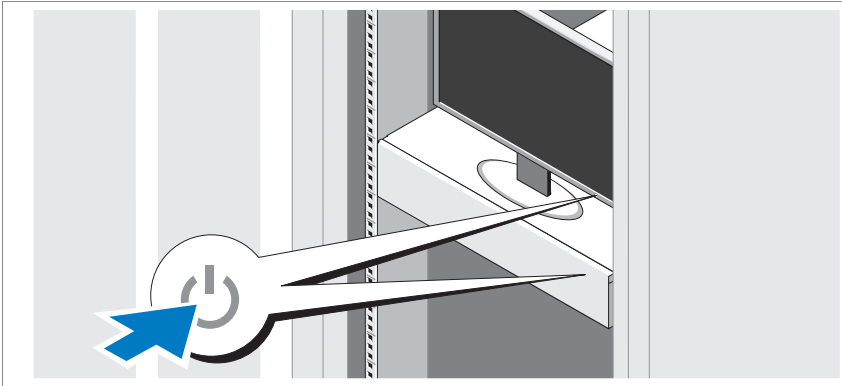
Verbinden Sie die Netzstromkabel mit dem System sowie gegebenenfalls mit dem Bildschirm. Verbinden Sie das andere Ende des Kabels jeweils mit einer geerdeten Steckdose oder mit einer separaten Spannungsquelle, etwa einer unterbrechungsfreien Stromversorgung (USV) oder einem Stromverteiler (PDU).

Befestigen der Netzstromkabel



Lösen Sie die Sperrklinke an der Haltevorrichtung und ziehen Sie den Klemmring zum Ende des Streifens. Öffnen Sie den Klemmring und führen Sie das Netzstromkabel ein. Schließen Sie den Klemmring und schieben Sie ihn so nah wie möglich an das System zurück. Überprüfen Sie, ob das Netzstromkabel angemessen am System gesichert ist.

Einschalten des Systems



Drücken Sie den Netzschalter am System und am Bildschirm.
Die Betriebsanzeigen sollten aufleuchten.

Abschließen des Betriebssystem-Setups

Wie Sie das Betriebssystem installieren, erfahren Sie in der Dokumentation zur Installation und Konfiguration des Betriebssystems. Das Betriebssystem muss installiert sein, bevor Sie andere, nicht zusammen mit dem System erworbene Hardware oder Software installieren.

Unterstützte Betriebssysteme

- Red Hat[®] Enterprise Linux[®] 5.4 Standard Edition (x64)
- Red Hat Enterprise Linux 5.4 Standard Edition (x86)
- SUSE[®] Linux Enterprise Server 11 (x86_64)
- Citrix[®] XenServer[™] Enterprise Edition 5.x
- VMware[®] ESX Server Version 4.0, Update 1



ANMERKUNG: Die neuesten Informationen zu den unterstützten Betriebssystemen erhalten Sie unter support.dell.com.

Weitere nützliche Informationen



WARNUNG: Beachten Sie die Sicherheits- und Betriebsbestimmungen, die mit dem Computer geliefert wurden. Garantiebestimmungen können als separates Dokument beigelegt sein.

Im *Hardware-Benutzerhandbuch* finden Sie Informationen über Systemfunktionen, Fehlerbehebung im System und zum Installieren oder Austauschen von Systemkomponenten. Sie finden dieses Dokument online unter support.dell.com/manuals.

Die Dokumentation zur Dell-Systemverwaltungsanwendung enthält Informationen über das Installieren und Verwenden der Systemverwaltungssoftware. Sie finden dieses Dokument online unter support.dell.com/manuals.



ANMERKUNG: Wenn auf der Website support.dell.com/manuals aktualisierte Dokumente vorliegen, lesen Sie diese immer zuerst, denn frühere Informationen werden damit gegebenenfalls ungültig.

Technische Daten

Prozessor

Prozessortyp	Ein oder zwei Prozessoren der Reihen Intel® Xeon® 5500 oder 5600 (bis hin zu Sechskernprozessoren)
--------------	--

Erweiterungsbuss

Bustyp	PCI-Express der 2. Generation
Erweiterungssteckplätze	
PCIe	Ein x16-Steckplatz mit halber Baulänge und voller Bauhöhe
Zusatzkartensteckplätze	
PCIe	Zwei spezielle x4-Steckplätze

Speicher

Architektur	Registrierte DDR-3-Speichermodule mit 1067 und 1333 MHz, ECC-fähig (Error Correcting Code)
Speichermodulesockel	18 DIMMs, 240-polig
Speichermodulekapazitäten	2 GB, 4 GB oder 8 GB
RAM (Minimum)	12 GB RAM
RAM (Maximum)	144 GB RAM

Laufwerke

Festplattenlaufwerke	Bis zu vier hot-swap-fähige SAS/SATA-Laufwerke (3,5 Zoll) oder Bis zu zehn hot-swap-fähige SAS/SATA/SSD-Laufwerke (2,5 Zoll)
----------------------	--

Anschlüsse

Rückseite

NIC	Zwei RJ-45 (für integriertes Ethernet 10/100/1000 Mbit/s)
KVM über IP-Port	Reservierter Ethernet-Port für Remote-Management-Access
Seriell	9-polig, DTE, 16550-kompatibel
USB	Zwei 4-polige Anschlüsse, USB-2.0-konform
Grafik	VGA, 15-polig

Vorderseite

USB (nur bei 3,5-Zoll-Gehäuse)	Zwei 4-polige Anschlüsse, USB-2.0-konform
--------------------------------	---

Grafik

Grafiktyp	Grafikcontroller AST2050; VGA-Anschluss
Grafikspeicher	8 MB

Stromversorgung

Wechselstromnetzteil (redundant und nicht-redundant)

Leistung	650 W
Spannung	115-230 V Wechselfspannung, 50/60 Hz, 8/4 A
Wärmeabgabe	2217,8 BTU/h (max.)
Maximaler Einschaltstrom	Unter typischen Leitungsbedingungen und über den gesamten Umgebungsbetriebsbereich des Systems kann der Einschaltstrom pro Netzteil (über einen Zeitraum von 10 ms oder weniger) 60 A erreichen.

Batterien

Systembatterie	Lithium-Knopfzelle CR 2032 (3,0 V)
ROMB-Akku (optional)	3,7-V-Lithium-Ionen-Batterie

Abmessungen und Gewicht

Höhe	70,6 cm
Breite	43 cm
Tiefe	4,3 cm
Gewicht (maximale Konfiguration)	18,5 kg
Gewicht (leer)	6,8 kg

Umgebungsbedingungen

Weitere Informationen zu Umgebungsbedingungen für verschiedene Systemkonfigurationen finden Sie unter www.dell.com/environmental_datasheets.

Temperatur

Betrieb 10° bis 35 °C mit einem max. Temperaturgradienten von 10 °C pro Stunde

ANMERKUNG: Bei Höhen über 900 Meter verringert sich die maximale Betriebstemperatur um 1 °C/300 m.

Lagerung -40° bis 65 °C mit einem max. Temperaturgradienten von 20 °C pro Stunde

Relative Luftfeuchtigkeit

Betrieb 8% bis 85% (nicht-kondensierend) mit einem Luftfeuchtigkeitsgradienten von 10 % pro Stunde

Lagerung 5 bis 95% (nicht kondensierend)

Zulässige Erschütterung

Betrieb 0,26 G (eff.) bei 5-350 Hz

Lagerung 1,54 G (eff.) bei 10-250 Hz, 15 min lang

Umgebungsbedingungen *(fortgesetzt)*

Zulässige Stoßeinwirkung

Betrieb	Ein Stoß von 31 G in der positiven z-Achse (ein Stoß auf jeder Seite des Systems) über einen Zeitraum von 2,6 ms in der Betriebsrichtung
Lagerung	Sechs nacheinander ausgeführte Stöße mit 71 G von bis zu 2 ms Dauer in positiver und negativer x-, y- und z-Richtung (ein Stoß auf jeder Seite des Systems) Sechs hintereinander ausgeführte Stöße mit 32 G (geglätteter Rechteckpuls) mit einer Geschwindigkeit von 686 cm/s in positiver und negativer X-, Y- und Z-Richtung (ein Stoß auf jeder Seite des Systems)

Höhe über NN

Betrieb	-16 bis 3048 m ANMERKUNG: Bei Höhen über 900 Meter verringert sich die maximale Betriebstemperatur um 1 °C/300 m.
---------	---

Lagerung	-16 bis 12 000 m
----------	------------------

Luftverschmutzungsklasse

Klasse	G2 oder niedriger gemäß ISA-S71.04-1985
--------	---

Dell™ PowerEdge™ C1100

Τα πρώτα βήματα
με το σύστημά σας

Ρυθμιστικό μοντέλο CS24-TY



Σημειώσεις, ειδοποιήσεις και προσοχές



ΣΗΜΕΙΩΣΗ: Η ΣΗΜΕΙΩΣΗ αφορά σημαντικές πληροφορίες που σας βοηθούν να χρησιμοποιείτε καλύτερα τον υπολογιστή σας.



ΠΡΟΣΟΧΗ: Η ΠΡΟΣΟΧΗ υποδηλώνει δυνητική υλική ζημιά ή απώλεια δεδομένων, αν δεν ακολουθούνται οι οδηγίες.



ΕΙΔΟΠΟΙΗΣΗ: Η ΕΙΔΟΠΟΙΗΣΗ υποδηλώνει δυνητική υλική ζημιά, σωματική βλάβη ή θάνατο.

Οι πληροφορίες αυτού του εγγράφου μπορεί να αλλάξουν χωρίς προειδοποίηση.

© 2010 Dell Inc. Με επιφύλαξη όλων των δικαιωμάτων.

Απαγορεύεται αυστηρώς η αναπαραγωγή αυτών των υλικών με οποιοδήποτε τρόπο χωρίς την έγγραφη άδεια της Dell Inc.

Εμπορικά σήματα που χρησιμοποιούνται σε αυτό το κείμενο: Η ονομασία *Dell*, το λογότυπο *DELL* και η ονομασία *PowerEdge* είναι εμπορικά σήματα της Dell Inc. Οι ονομασίες *Citrix* και *XenServer* είναι εμπορικά σήματα της Citrix Systems, Inc. ή/και μίας ή περισσότερων θυγατρικών της και μπορεί να έχει καταχωρηθεί στην Υπηρεσία Ευρεσιτεχνιών και Εμπορικών Σημάτων στις Ηνωμένες Πολιτείες και σε άλλες χώρες. Οι ονομασίες *Intel* και *Xeon* είναι σήματα κατατεθέντα της Intel Corporation στις Ηνωμένες Πολιτείες και σε άλλες χώρες. Η ονομασία *VMware* είναι σήμα κατατεθέν της VMware, Inc. στις Ηνωμένες Πολιτείες ή/και σε άλλες περιοχές δικαιοδοσίας. Οι ονομασίες *Red Hat* και *Red Hat Enterprise Linux* είναι σήματα κατατεθέντα της Red Hat, Inc. στις Ηνωμένες Πολιτείες και σε άλλες χώρες. Η ονομασία *SUSE* είναι σήμα κατατεθέν της Novell, Inc. στις Ηνωμένες Πολιτείες και σε άλλες χώρες.

Άλλα εμπορικά σήματα και εμπορικές ονομασίες μπορεί να χρησιμοποιούνται στο παρόν έγγραφο αναφερόμενα είτε στους κατόχους των σημάτων και των ονομάτων είτε στα προϊόντα τους. Η Dell Inc. παραιτείται από κάθε δικαίωμα σε εμπορικά σήματα και εμπορικές ονομασίες τρίτων.


Ρυθμιστικό μοντέλο CS24-TY

Φεβρουάριος 2010

P/N 6WK8G

Αναθ. A00


Εγκατάσταση και ρύθμιση παραμέτρων


 **ΕΙΔΟΠΟΙΗΣΗ:** Προτού εκτελέσετε την παρακάτω διαδικασία, συμβουλευθείτε τις οδηγίες ασφαλείας που συνοδεύουν το σύστημά σας.


Άνοιγμα της συσκευασίας του συστήματος


Ανοίξτε τη συσκευασία του συστήματός σας και αναγνωρίστε κάθε αντικείμενο.

Εγκατάσταση της λύσης με ράγα εργαλείων

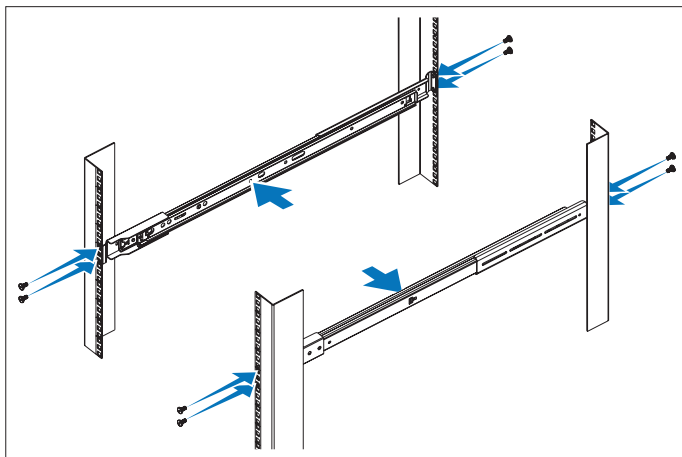
 **ΕΙΔΟΠΟΙΗΣΗ:** Όποτε παραστεί η ανάγκη να σηκώσετε το σύστημα, ζητήστε από άλλους να σας βοηθήσουν. Για να αποφύγετε πιθανό τραυματισμό, μην επιχειρήσετε να σηκώσετε το σύστημα μόνος σας.

 **ΕΙΔΟΠΟΙΗΣΗ:** Το σύστημα δεν είναι σταθεροποιημένο στο ράφι ή στερεωμένο στις ράγες. Για την αποφυγή ατομικού τραυματισμού ή ζημίας στο σύστημα, θα πρέπει να στηρίζετε επαρκώς το σύστημα ραφίου κατά την εγκατάσταση και την αφαίρεση.

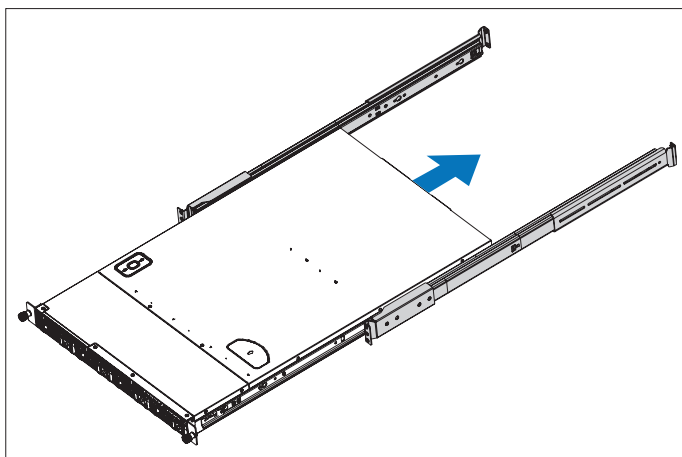
 **ΠΡΟΣΟΧΗ:** Πριν από την εγκατάσταση συστημάτων σε ράφι, τοποθετήστε τους μπροστινούς και τους πλαϊνούς σταθεροποιητές σε ανεξάρτητα (μονά) ράφια ή τον μπροστινό σταθεροποιητή σε ράφια που ενώνονται με άλλα ράφια. Αν δεν τοποθετηθούν κατάλληλα οι σταθεροποιητές πριν από την εγκατάσταση συστημάτων σε ράφι, το ράφι μπορεί να ανατραπεί με αποτέλεσμα να προκληθεί σωματικός τραυματισμός υπό ορισμένες συνθήκες. Επομένως, πάντα να τοποθετείτε τους σταθεροποιητές πριν να εγκαταστήσετε τα εξαρτήματα στο ράφι.

 **ΠΡΟΣΟΧΗ:** Πολλές επισκευές είναι δυνατό να πραγματοποιηθούν μόνο από πιστοποιημένο τεχνικό συντήρησης. Πρέπει να εκτελείτε μόνο διαδικασίες αντιμετώπισης προβλημάτων και απλές επισκευές, οι οποίες επιτρέπονται σύμφωνα με όσα αναφέρονται στην τεκμηρίωση προϊόντος ή σύμφωνα με την καθοδήγηση που λαμβάνετε από την υπηρεσία ηλεκτρονικής ή τηλεφωνικής εξυπηρέτησης και την ομάδα υποστήριξης. Βλάβες λόγω επισκευών που δεν έχουν εγκριθεί από την Dell δεν καλύπτονται από την εγγύησή σας. Διαβάστε και τηρείτε τις οδηγίες ασφαλείας που συνοδεύουν το προϊόν.

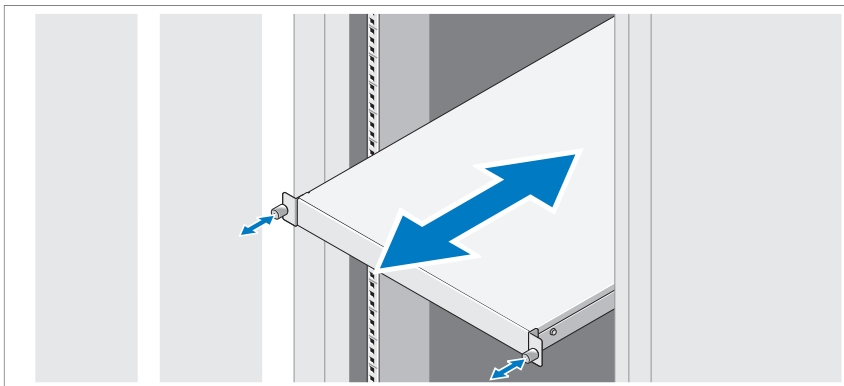
- 1 Εγκαταστήστε τις ολισθαίνουσες ράγες στο ράφι.



- 2 Ευθυγραμμίστε τις εσωτερικές ράγες με τις ράγες ολίσθησης του ραφιού και ωθήστε το σύστημα μέσα στις ράγες ολίσθησης, μέχρι το μάνδαλο να ασφαλίσει στη θέση του με κλικ.




- 3** Σύρετε το σύστημα στο ράφι και σφίξτε τις βίδες χειρός για να ασφαλίσετε τις προεξοχές του συστήματος στο μπροστινό μέρος του ραφιού.

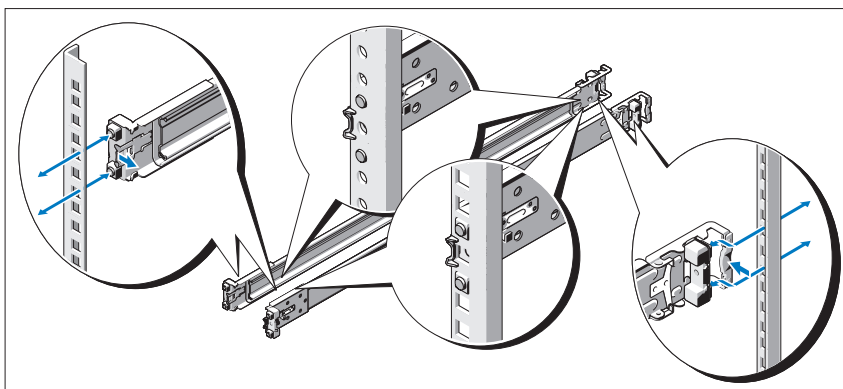


Εγκατάσταση της λύσης με ράγα χωρίς εργαλεία

- ⚠** **ΕΙΔΟΠΟΙΗΣΗ:** Όποτε παραστεί η ανάγκη να σηκώσετε το σύστημα, ζητήστε από άλλους να σας βοηθήσουν. Για να αποφύγετε πιθανό τραυματισμό, μην επιχειρήσετε να σηκώσετε το σύστημα μόνος σας.
- ⚠** **ΕΙΔΟΠΟΙΗΣΗ:** Το σύστημα δεν είναι σταθεροποιημένο στο ράφι ή στερεωμένο στις ράγες. Για την αποφυγή ατομικού τραυματισμού ή ζημίας στο σύστημα, θα πρέπει να στηρίζετε επαρκώς το σύστημα ραφιού κατά την εγκατάσταση και την αφαίρεση.
- ⚠** **ΠΡΟΣΟΧΗ:** Πριν από την εγκατάσταση συστημάτων σε ράφι, τοποθετήστε τους μπροστινούς και τους πλαινούς σταθεροποιητές σε ανεξάρτητα (μονά) ράφια ή το μπροστινό σταθεροποιητή σε ράφια που ενώνονται με άλλα ράφια. Αν δεν τοποθετηθούν κατάλληλα οι σταθεροποιητές πριν από την εγκατάσταση συστημάτων σε ράφι, το ράφι μπορεί να ανατραπεί με αποτέλεσμα να προκληθεί σωματικός τραυματισμός υπό ορισμένες συνθήκες. Επομένως, πάντα να τοποθετείτε τους σταθεροποιητές πριν να εγκαταστήσετε τα εξαρτήματα στο ράφι.
- ⚠** **ΠΡΟΣΟΧΗ:** Όταν εγκαθιστάτε τις ράγες σε ένα ράφι τετράγωνης οπής είναι σημαντικό να διασφαλίσετε ότι ο τετράγωνος πάσσαλος ολισθαίνει διαμέσου των τετράγωνων οπών.

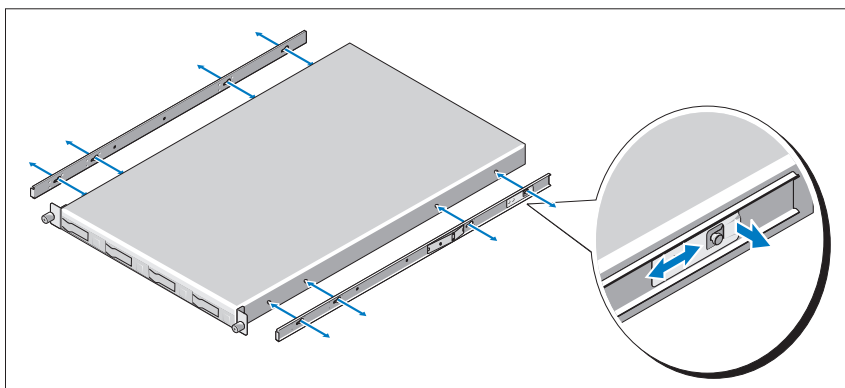
- 1 Ευθυγραμμίστε τα ακραία τεμάχια των ραγών στις κατακόρυφες φλάντζες ράγας για να εδράσετε τους πασσάλους στην κάτω οπή της πρώτης διάταξης σχήματος U και την άνω οπή της δεύτερης διάταξης σχήματος U και συμπλέξτε το πίσω άκρο της ράγας μέχρι το μάνδαλο να ασφαλίσει στη θέση του.

 **ΣΗΜΕΙΩΣΗ:** Οι ράγες μπορούν να χρησιμοποιηθούν τόσο σε ράφια με τετράγωνη, όσο και με στρογγυλή οπή.

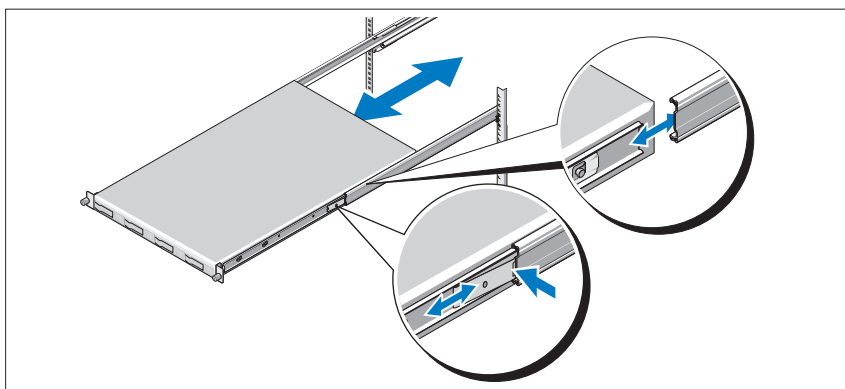


- 2 Επαναλάβετε αυτά τα βήματα για να τοποθετήσετε και να εδράσετε το μπροστινό ακραίο τεμάχιο στην κατακόρυφη φλάντζα.
- 3 Για να αφαιρέσετε τις ράγες, τραβήξτε το κουμπί ελευθέρωσης μανδάλου στο μεσαίο σημείο του ακραίου τεμαχίου και βγάλτε κάθε ράγα από τη θέση της.

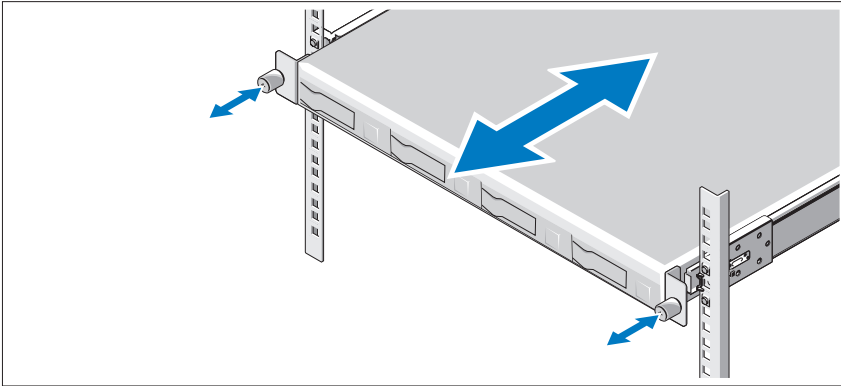
- 4** Ευθυγραμμίστε τις τέσσερις οπές κλειδαρότρυπας στις ράγες πλαισίου με τους αντίστοιχους πείρους στο σύστημα και ολισθήστε τις ράγες πλαισίου προς το πίσω μέρος του συστήματος μέχρι να ασφαλίσει στη θέση του.



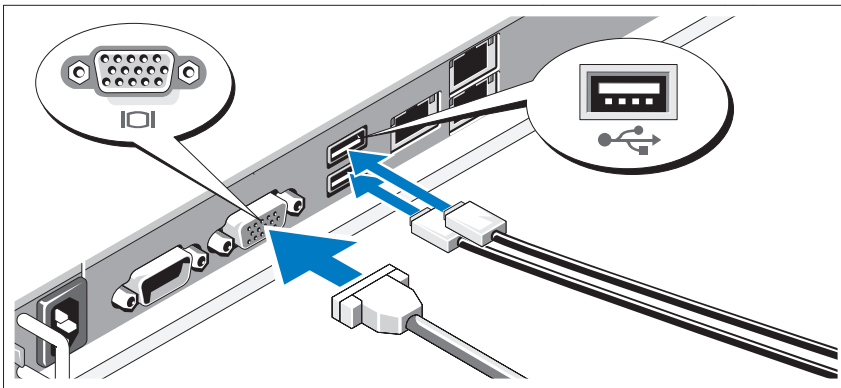
- 5** Ευθυγραμμίστε και εισάγετε τα άκρα των ραγών πλαισίου στα άκρα των ραγών και ωθήστε το σύστημα προς τα μέσα, μέχρι η ράγα πλαισίου να ασφαλίσει στη θέση της.



- 6** Ωθήστε ή τραβήξτε τη μπλε γλωττίδα που βρίσκεται κοντά στο μπροστινό μέρος του συστήματος και ολισθήστε το σύστημα στο ράφι. Σφίξτε τις βίδες χειρός για να ασφαλίσετε τις προεξοχές του συστήματος στο μπροστινό μέρος του ραφιού.



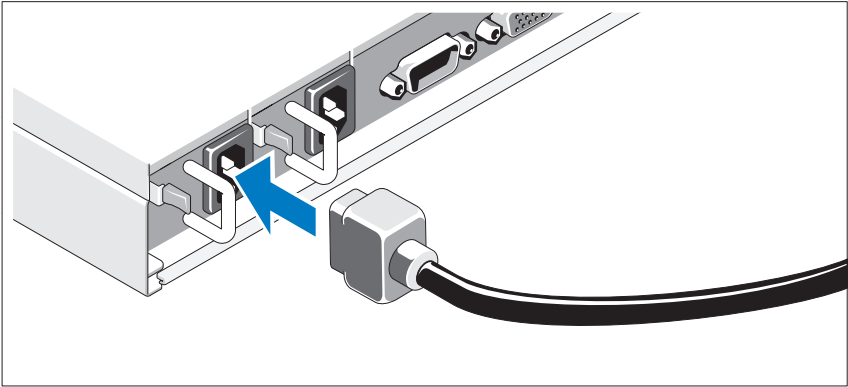
Προαιρετικά - Σύνδεση πληκτρολογίου, ποντικιού και οθόνης



Συνδέστε το πληκτρολόγιο, το ποντίκι και την οθόνη (προαιρετικά).

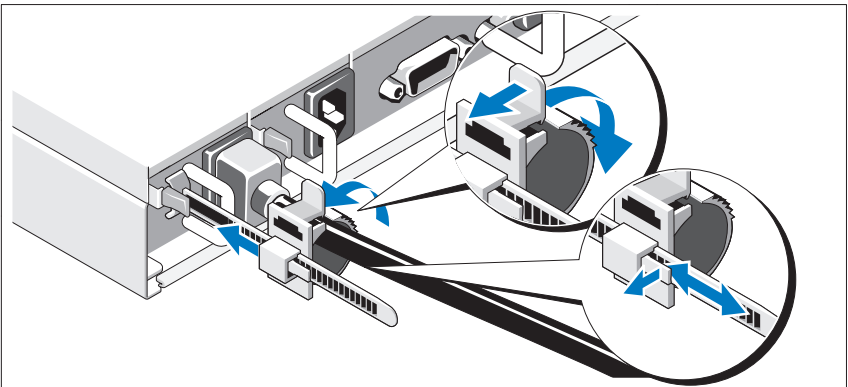
Οι σύνδεσμοι στο πίσω μέρος του συστήματος έχουν εικονίδια, τα οποία υποδεικνύουν το καλώδιο που συνδέεται σε κάθε σύνδεσμο. Πρέπει να σφίξτε τις βίδες (εάν υπάρχουν) στο σύνδεσμο καλωδίου της οθόνης.

Σύνδεση των καλωδίων τροφοδοσίας



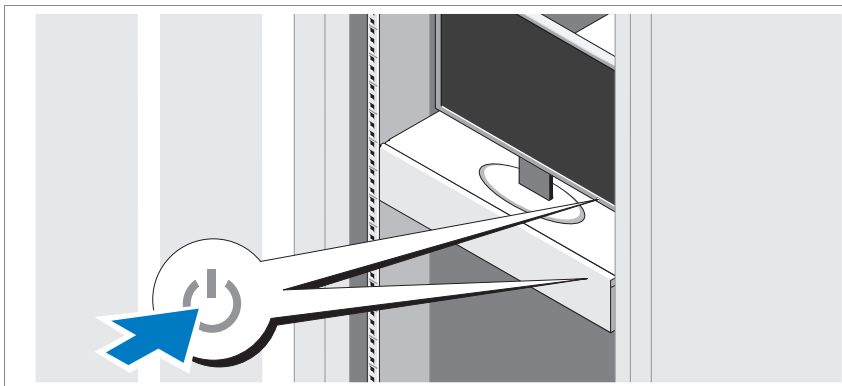
Συνδέστε το(τα) καλώδιο(α) τροφοδοσίας του συστήματος στο σύστημα και, εάν χρησιμοποιείτε οθόνη, συνδέστε το καλώδιο τροφοδοσίας της οθόνης στην οθόνη. Τοποθετήστε την άλλη άκρη των καλωδίων τροφοδοσίας σε γειωμένη πρίζα ή σε ξεχωριστή πηγή ηλεκτρικού ρεύματος, όπως είναι ένα σύστημα αδιάλειπτης τροφοδοσίας (UPS) ή μια μονάδα διανομής ρεύματος (PDU).

Ασφάλιση των καλωδίων τροφοδοσίας



Ελευθερώστε το μάνδαλο στη μονάδα βάσης συγκράτησης και τραβήξτε το δακτύλιο σύσφιξης προς το άκρο της λαβίδας. Ανοίξτε το δακτύλιο σύσφιξης και εισάγετε το καλώδιο τροφοδοσίας. Κλείστε και ωθήστε πίσω το δακτύλιο σύσφιξης, μέχρι να είναι όσο το δυνατό πιο κοντά στο σύστημα. Ελέγξτε για να διασφαλίσετε ότι το καλώδιο τροφοδοσίας είναι στερεωμένο στο σύστημα.

Ενεργοποίηση του συστήματος



Πατήστε το κουμπί λειτουργίας στο σύστημα και την οθόνη. Ανάβουν οι λυχνίες λειτουργίας.

Ολοκλήρωση της εγκατάστασης του λειτουργικού συστήματος

Για να εγκαταστήσετε ένα λειτουργικό σύστημα, ανατρέξτε στην τεκμηρίωση εγκατάστασης και διαμόρφωσης που αφορά στο λειτουργικό σας σύστημα. Βεβαιωθείτε ότι το λειτουργικό σύστημα είναι εγκατεστημένο, προτού εγκαταστήσετε υλικό ή λογισμικό που δεν έχετε αγοράσει μαζί με το σύστημα.

Λειτουργικά συστήματα που υποστηρίζονται

- Red Hat® Enterprise Linux® 5.4, έκδοση Standard (x64)
- Red Hat Enterprise Linux 5.4, έκδοση Standard (x86)
- SUSE® Linux Enterprise Server 11 (x86_64)
- Citrix® XenServer™ έκδοση Enterprise 5.x
- VMware® ESX Server, έκδοση 4.0, ενημέρωση 1



ΣΗΜΕΙΩΣΗ: Για τις πιο πρόσφατες πληροφορίες σχετικά με τα λειτουργικά συστήματα που υποστηρίζονται, ανατρέξτε στην τοποθεσία support.dell.com.

Άλλες πληροφορίες που ενδέχεται να χρειαστείτε



ΕΙΔΟΠΟΙΗΣΗ: Ανατρέξτε στις πληροφορίες σχετικά με την ασφάλεια και τους κανονισμούς που έχουν αποσταλεί με το σύστημά σας. Οι πληροφορίες για την εγγύηση ενδέχεται να συμπεριλαμβάνονται σε αυτό το έγγραφο ή να αποτελούν ξεχωριστό έγγραφο.

Το *Εγχειρίδιο κατόχου υλικού* παρέχει πληροφορίες σχετικά με τα χαρακτηριστικά του συστήματος και περιγράφει την αντιμετώπιση προβλημάτων του συστήματός σας και την εγκατάσταση ή την αντικατάσταση συστατικών στοιχείων του συστήματος. Το παρόν έγγραφο είναι διαθέσιμο ηλεκτρονικά στην τοποθεσία support.dell.com/manuals.

Η τεκμηρίωση για την εφαρμογή διαχείρισης συστήματος της Dell παρέχει πληροφορίες σχετικά με την εγκατάσταση και χρήση του λογισμικού διαχείρισης συστημάτων. Το παρόν έγγραφο είναι διαθέσιμο ηλεκτρονικά στην τοποθεσία support.dell.com/manuals.



ΣΗΜΕΙΩΣΗ: Ελέγχετε πάντοτε για ενημερωμένες εκδόσεις στην τοποθεσία support.dell.com/manuals και να διαβάζετε πρώτα τις ενημερωμένες εκδόσεις επειδή πολύ συχνά αντικαθιστούν τις πληροφορίες άλλων εγγράφων.

Τεχνικές προδιαγραφές

Επεξεργαστής

Τύπος επεξεργαστή Ένας ή δύο επεξεργαστές Intel® Xeon® σειράς 5500 ή 5600 (έως και έξι επεξεργαστές πυρήνα)

Δίαυλος επέκτασης

Τύπος διαύλου PCI Express Generation 2

Υποδοχές επέκτασης

PCIe

Μία x16 μισού μήκους, πλήρους ύψους

Υποδοχές Mezzanine/Daughter

PCIe

Δύο προσαρμοσμένες υποδοχές x4

Μνήμη

Αρχιτεκτονική Καταχωρημένες μονάδες μνήμης DDR-3 στα 1067 ή 1333 MHz με Κωδικό Διόρθωσης Σφάλματος (Error Correcting Code, ECC)

Υποδοχές λειτουργικών μονάδων μνήμης Δεκαοκτώ DIMM 240 ακίδων

Χωρητικότητα μονάδων μνήμης 1 GB, 2 GB, 4 GB ή 8 GB

Ελάχιστη μνήμη RAM 12 GB RAM

Μέγιστη μνήμη RAM 144 GB RAM

Μονάδα δίσκου

Μονάδες σκληρού δίσκου Έως τέσσερις μονάδες δίσκου SAS/SATA 3,5 ιντσών με δυνατότητα σύνδεσης εν ώρα λειτουργίας

ή

Έως δέκα μονάδες δίσκου SAS/SATA/SSD 2,5 ιντσών με δυνατότητα σύνδεσης εν ώρα λειτουργίας

Σύνδεσμοι

Πίσω

Κάρτα δικτύου	Δύο RJ-45 (για ενσωματωμένη Ethernet 10/100/1000 Mbps)
KVM μέσω Θύρας IP	Θύρα Ethernet αποκλειστικά για πρόσβαση απομακρυσμένης διαχείρισης
Σειριακές	9 ακίδων, DTE, συμβατές με 16550
USB	Δύο των 4 ακίδων, συμβατές με USB 2.0
Κάρτα γραφικών	VGA 15 ακίδων

Μπροστά

USB (μόνο για πλαίσιο 3,5 ιντσών)	Δύο των 4 ακίδων, συμβατές με USB 2.0
-----------------------------------	---------------------------------------

Κάρτα γραφικών

Τύπος κάρτας γραφικών	Ελεγκτής βίντεο AST2050; θύρα VGA
Μνήμη κάρτας γραφικών	8 MB

Τροφοδοσία

Τροφοδοσία AC (εφεδρική και μη εφεδρική)

Ισχύς σε watt	650 W
Τάση	115–230 VAC, 50/60 Hz, 8/4 A
Έκλυση θερμότητας	2.217,8 BTU/ώρα το μέγιστο
Μέγιστο ρεύμα εισροής	Κάτω από τυπικές συνθήκες γραμμής και πάνω από την περιοχή λειτουργίας περιβάλλοντος ολόκληρου του συστήματος, το ρεύμα εισροής μπορεί να ανέλθει στα 60 A ανά τροφοδοσία για 10 ms ή λιγότερο.

Μπαταρίες

Μπαταρία συστήματος	CR 2032 3,0 V ιόντων λιθίου σε σχήμα νομίσματος
Μπαταρία ROMB (προαιρετικά)	Μπαταρία ιόντων λιθίου 3,7 V

Φυσικά χαρακτηριστικά

Ύψος	70,6 εκ. (27,8 ίντσες)
Πλάτος	43 εκ. (16,9 ίντσες)
Βάθος	4,3 εκ. (1,6 ίντσες)
Βάρος (μέγιστη διαμόρφωση)	18,5 kg (40,7 λίβρες)
Βάρος (κενό)	6,8 kg (14,9 λίβρες)

Χαρακτηριστικά περιβάλλοντος

Για επιπλέον πληροφορίες σχετικά με τις περιβαλλοντικές μετρήσεις για συγκεκριμένες διαμορφώσεις συστήματος, επισκεφτείτε τη διεύθυνση www.dell.com/environmental_datasheets.

Θερμοκρασία

Κατά τη λειτουργία από 10° έως 35°C, με μέγιστο ρυθμό μεταβολής της θερμοκρασίας τους 10°C/ώρα

ΣΗΜΕΙΩΣΗ: Για υψόμετρο άνω των 900 μέτρων, η ονομαστική τιμή της μέγιστης θερμοκρασίας λειτουργίας ελαττώνεται κατά 0,55°C ανά 168 μέτρα.

Κατά την αποθήκευση -40 έως 65 °C με μέγιστο ρυθμό μεταβολής της θερμοκρασίας 20 °C/ώρα

Σχετική υγρασία

Κατά τη λειτουργία από 8% έως 85% (χωρίς συμπύκνωση) με μέγιστη βαθμίδα υγρασίας 10% ανά ώρα

Κατά την αποθήκευση 5% έως 95% (χωρίς συμπύκνωση)

Μέγιστη ταλάντευση

Κατά τη λειτουργία 0,26 Grms σε 5-350 Hz

Κατά την αποθήκευση 1,54 Grms σε 10-250 Hz για 15 λεπτά

Χαρακτηριστικά περιβάλλοντος (συνέχεια)

Μέγιστη δόνηση

Κατά τη λειτουργία

Ένας παλμός δόνησης στο θετικό τμήμα του άξονα z (ένας παλμός σε κάθε πλευρά του συστήματος) των 31 G για 2,6 ms προς τις λειτουργικές κατευθύνσεις

Κατά την αποθήκευση

Έξι διαδοχικά εκτελεσμένοι παλμοί δόνησης στο θετικό και αρνητικό τμήμα των αξόνων x, y και z (ένας παλμός σε κάθε πλευρά του συστήματος) των 71 G για έως και 2 ms

Έξι διαδοχικά εκτελεσμένοι παλμοί δόνησης στο θετικό και αρνητικό τμήμα των αξόνων x, y και z (ένας παλμός στην κάθε πλευρά του συστήματος) παλμού τετραγωνικού κύματος των 32 G με μεταβολή ταχύτητας ίση με 270 ίντσες/δευτερόλεπτο (686 εκατοστά/δευτερόλεπτο)

Υψόμετρο

Κατά τη λειτουργία

από -16 έως 3.048 μέτρα

ΣΗΜΕΙΩΣΗ: Για υψόμετρο άνω των 900 μέτρων, η μέγιστη θερμοκρασία λειτουργίας ελαττώνεται ονομαστικά κατά 0,55°C ανά 168 μέτρα.

Κατά την αποθήκευση

-16 έως 12.000 μέτρα (-50 έως 35.000 πόδια)

Επίπεδα ρύπων στην ατμόσφαιρα

Κατηγορία

G2 ή χαμηλότερο, όπως ορίζεται από το ISA-S71.04-1985

Dell™ PowerEdge™ C1100

Rozpoczęcie pracy z systemem

Model zgodny z normą CS24-TY



Uwagi, przestrogi i ostrzeżenia



UWAGA: UWAGA oznacza ważną wiadomość, która pomoże lepiej wykorzystać komputer.



PRZESTROGA: PRZESTROGA wskazuje na ryzyko uszkodzenia sprzętu lub utraty danych w razie nieprzestrzegania instrukcji.



OSTRZEŻENIE: OSTRZEŻENIE informuje o sytuacjach, w których występuje ryzyko uszkodzenia mienia, odniesienia obrażeń ciała lub śmierci.

Informacje zawarte w tym dokumencie mogą zostać zmienione bez uprzedzenia.

© 2010 Dell Inc. Wszelkie prawa zastrzeżone.

Powielanie tych materiałów w jakiegokolwiek formie bez pisemnej zgody firmy Dell Inc. jest surowo zabronione.


Znaki towarowe wymienione w niniejszym dokumencie: *Dell*, logo *DELL*, i *PowerEdge* są znakami towarowymi firmy Dell Inc.; *Citrix* i *XenServer* są znakami towarowymi firmy Citrix Systems, Inc. i/lub jednej lub kilku jej filii. Mogą być one zastrzeżone w Urzędzie Patentów i Znaków Towarowych USA, a także w innych krajach. *Intel* i *Xeon* są zastrzeżonymi znakami towarowymi firmy Intel Corporation w Stanach Zjednoczonych i innych krajach; *VMware* jest zastrzeżonym znakiem towarowym firmy VMware, Inc. w Stanach Zjednoczonych i/lub innych jurysdykcjach; *Red Hat* i *Red Hat Enterprise Linux* są znakami towarowymi lub zastrzeżonymi znakami towarowymi firmy Red Hat, Inc. w Stanach Zjednoczonych i innych krajach; *SUSE* jest zastrzeżonym znakiem towarowym firmy Novell Inc. w Stanach Zjednoczonych i innych krajach.

Niniejszy dokument może zawierać także inne znaki i nazwy handlowe odnoszące się do podmiotów posiadających prawa do tych znaków i nazw lub do ich produktów. Firma Dell Inc. nie rości sobie żadnych praw do znaków i nazw handlowych innych niż jej własne.

Model zgodny z normą CS24-TY

Luty 2010 Nr ref. 6WK8G Wersja A00





Instalacja i konfiguracja

-  **OSTRZEŻENIE:** Przed rozpoczęciem wykonywania poniższej procedury zapoznaj się z instrukcjami dotyczącymi bezpieczeństwa dołączonymi do systemu.

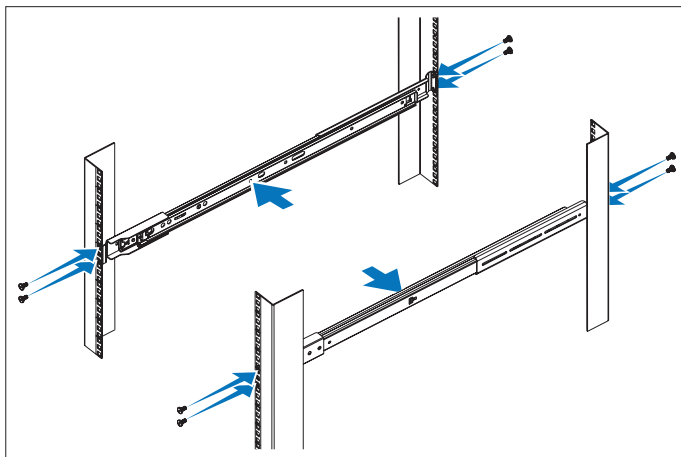
Rozpakowanie systemu

Rozpakuj system i zidentyfikuj jego poszczególne elementy.

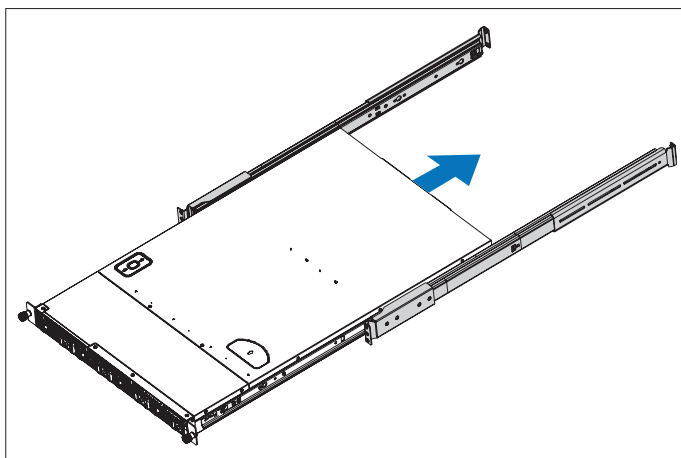
Instalowanie prowadnicy Tooled Rail

-  **OSTRZEŻENIE:** Za każdym razem, gdy konieczne jest podniesienie systemu, należy skorzystać z pomocy drugiej osoby. Aby uniknąć obrażeń, nie próbuj podnosić go samodzielnie.
-  **OSTRZEŻENIE:** System nie jest przymocowany do szafy typu rack ani zamontowany w szynach. Aby uniknąć obrażeń ciała lub uszkodzenia systemu, musisz odpowiednio podeprzeć szafę typu rack podczas instalacji i demontażu.
-  **PRZESTROGA:** Przed zainstalowaniem systemu w szafie typu rack zamontuj przednie i boczne stabilizatory w wolnostojących (pojedynczych) szafach lub przednie stabilizatory w szafach połączonych z innymi szafami typu rack. Niezamontowanie stabilizatorów w odpowiedni sposób przed zainstalowaniem systemów w szafie typu rack może spowodować przewrócenie się szafy, co w pewnych warunkach może prowadzić do obrażeń ciała. Dlatego przed przystąpieniem do instalacji elementów w szafie typu rack należy zawsze zamontować stabilizatory.
-  **PRZESTROGA:** Wiele napraw może wykonać tylko uprawniony pracownik serwisu. Użytkownik może wykonać jedynie czynności związane z rozwiązywaniem problemów oraz proste naprawy wymienione w dokumentacji produktu lub zlecone przez zespół serwisu i pomocy technicznej online lub przez telefon. Uszkodzenia wynikające z napraw nieautoryzowanych przez firmę Dell nie są objęte gwarancją. Należy zapoznać się z instrukcjami dotyczącymi bezpieczeństwa dostarczonymi wraz z produktem i stosować się do nich.

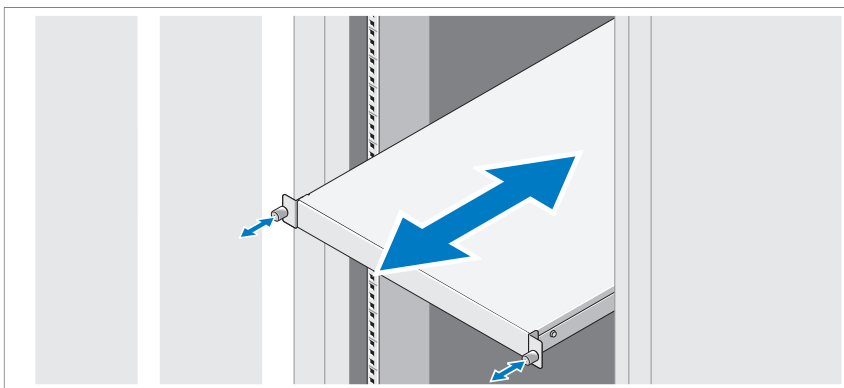
- 1 Zainstaluj prowadnice w szafie typu rack.



- 2 Wyrównaj szyny wewnętrzne z prowadnicami szafy typu rack i przesuwnaj system w prowadnicach do momentu zatrzaśnięcia się blokady.




- 3 Wsuń system do szafy typu rack i dokręć śruby skrzydełkowe, aby zamocować uchwyty systemu w przedniej części szafy typu rack.

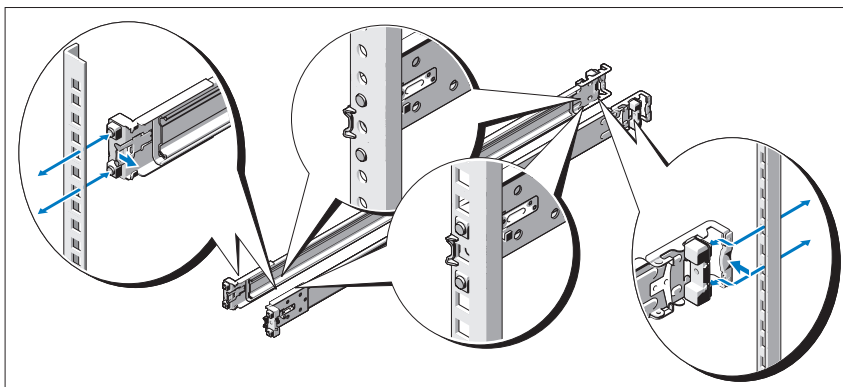


Instalowanie prowadnicy Tool-Less Rail

- ⚠ **OSTRZEŻENIE:** Za każdym razem, gdy konieczne jest podniesienie systemu, należy skorzystać z pomocy drugiej osoby. Aby uniknąć obrażeń, nie próbuj podnosić go samodzielnie.
- ⚠ **OSTRZEŻENIE:** System nie jest przymocowany do szafy typu rack ani zamontowany w szynach. Aby uniknąć obrażeń ciała lub uszkodzenia systemu, musisz odpowiednio podeprzeć szafę typu rack z systemem podczas instalacji i demontażu.
- ⚠ **PRZESTROGA:** Przed zainstalowaniem systemu w szafie typu rack zamontuj przednie i boczne stabilizatory w wolnostojących (pojedynczych) szafach lub przednie stabilizatory w szafach połączonych z innymi szafami typu rack. Niezamontowanie stabilizatorów w odpowiedni sposób przed zainstalowaniem systemów w szafie typu rack może spowodować przewrócenie się szafy, co w pewnych warunkach może prowadzić do obrażeń ciała. Dlatego przed przystąpieniem do instalacji elementów w szafie typu rack należy zawsze zamontować stabilizatory.
- ⚠ **PRZESTROGA:** Podczas instalacji prowadnic w szafie typu rack z kwadratowymi otworami należy upewnić się, że kwadratowe kołki wsuwają się do kwadratowych otworów.

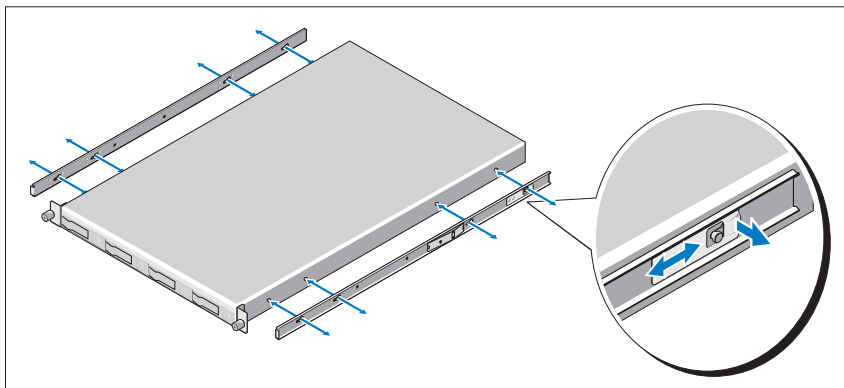
- 1 Dopasuj końcówki przewodnic na pionowych flanszach szafy typu rack w celu umieszczenia kołków w dolnym otworze pierwszej sekcji oraz górnym otworze drugiej sekcji otworów.

 **UWAGA:** Przewodnice mogą być używane zarówno w szafach z kwadratowymi otworami, jak i w szafach z okrągłymi otworami.

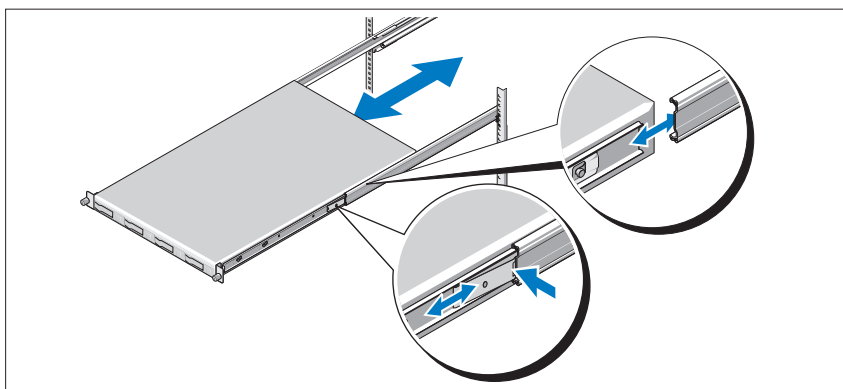


- 2 Powtórz te czynności w celu umieszczenia i zamocowania przedniej końcówki na pionowej flanszy.
- 3 Aby zdemontować przewodnice, pociągnij przycisk zwalniający zatrząsk w środku końcowej części, a następnie zwolnij każdą przewodnicę.

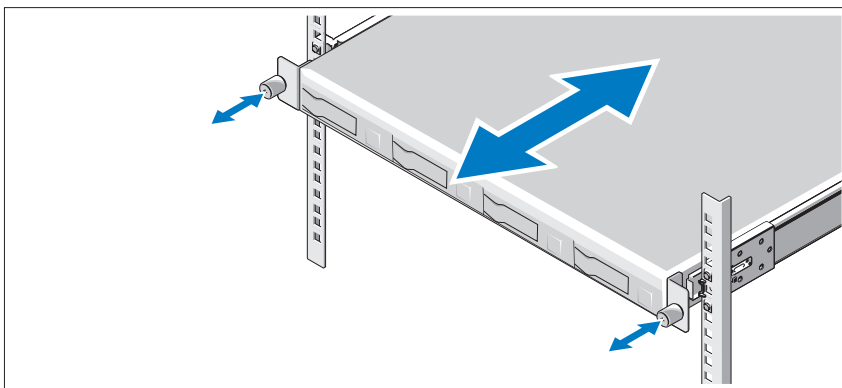
- 4** Dopasuj cztery otwory blokujące na szynach obudowy do odpowiednich bolców w systemie i wsuń szyny obudowy do tylnej części systemu aż zablokuje się w on odpowiedniej pozycji .



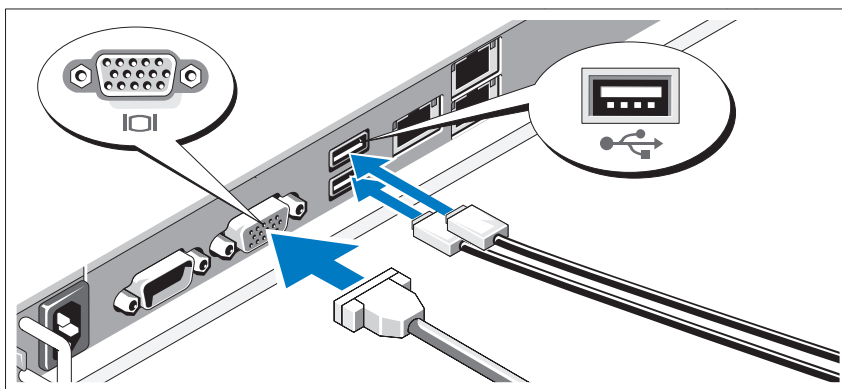
- 5** Dopasuj i włóż końcówki szyn obudowy do końcówek prowadnic, a następnie przesuwaj system, aż obudowa zablokuje się w odpowiedniej pozycji.



- 6** Pchnij lub pociągnij niebieski języczek znajdujący się z przodu systemu i wsuń system do szafy typu rack. Dokręć śruby skrzydełkowe, aby zamocować uchwyt systemu w szafie typu rack.



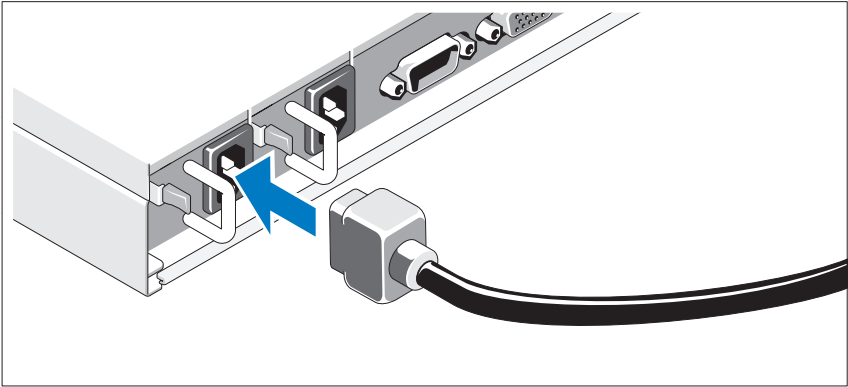
Czynności opcjonalne — podłączanie klawiatury, myszy i monitora



Podłącz klawiaturę, mysz i monitor (opcjonalnie).

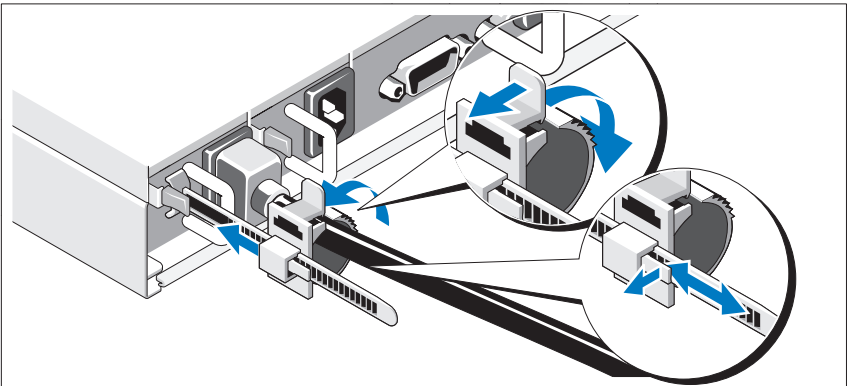
Złącza w tylnej części zestawu oznaczone są ikonami, wskazującymi kabel, który należy podłączyć do każdego złącza. Upewnij się, że śruby na złączu kabla monitora zostały dokręcone (o ile występują).

Podłączanie kabli zasilania



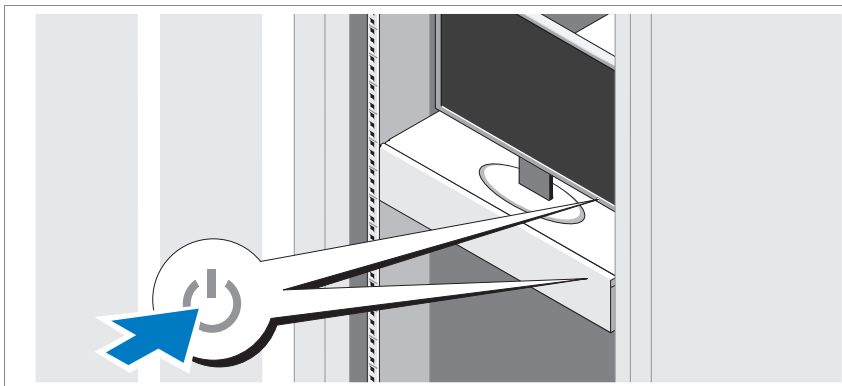
Podłącz odpowiednie kable zasilania do systemu oraz do monitora, o ile używasz monitora. Podłącz drugą końcówkę kabli do uziemionego gniazdka elektrycznego lub oddzielnego źródła zasilania, np. do zasilania bezprzerwowego (UPS) lub do jednostki rozdziału zasilania (PDU).

Mocowanie kabla (kablów) zasilania



Zwolnij zatrzask na elemencie podtrzymującym i pociągnij pierścień zaciskowy w kierunku końca listwy. Otwórz pierścień zaciskowy i włóż kabel zasilania. Zamknij i z powrotem wsuń pierścień zaciskowy umieszczając go możliwie najbliżej systemu. Upewnij się, że kabel zasilania jest dobrze podłączony do systemu.

Włączanie systemu



Naciśnij przyciski zasilania systemu i monitora. Powinny zaświecić się wskaźniki zasilania.

Konfiguracja systemu operacyjnego

Aby zainstalować system operacyjny, zapoznaj się z dokumentacją dotyczącą instalacji i konfiguracji systemu operacyjnego. Przed instalacją sprzętu i oprogramowania niezakupionego wraz z systemem upewnij się, że system operacyjny został zainstalowany.

Obsługiwane systemy operacyjne

- Red Hat® Enterprise Linux® 5.4 — wersja Standard (x86_64)
- Red Hat Enterprise Linux 5.4 — wersja Standard (x86)
- SUSE® Linux Enterprise Server 11 (x86_64)
- Citrix® XenServer™ — wersja Enterprise 5.x
- VMware® ESX Server — wersja 4.0, aktualizacja 1



UWAGA: Najnowsze informacje o obsługiwanych systemach operacyjnych można znaleźć na stronie support.dell.com.

Inne przydatne informacje



OSTRZEŻENIE: Zobacz: uwagi dotyczące bezpieczeństwa i przepisów prawnych w dokumencie dostarczonym wraz z systemem. Informacje dotyczące gwarancji mogą zostać zamieszczone w tym dokumencie lub dostarczone jako oddzielny dokument.

Podręcznik użytkownika sprzętu zawiera informacje o funkcjach systemu i opis sposobów rozwiązywania problemów zaistniałych podczas jego użytkowania, a także instrukcje dotyczące instalacji lub wymiany jego elementów. Dokument ten jest dostępny online na stronie support.dell.com/manuals.

Dokumentacja dotycząca aplikacji do zarządzania systemami Dell zawiera informacje o instalowaniu i używaniu oprogramowania do zarządzania systemami. Dokument ten jest dostępny online na stronie support.dell.com/manuals.



UWAGA: Należy zawsze sprawdzać, czy na stronie support.dell.com/manuals pojawiły się aktualizacje, i czytać je w pierwszej kolejności, ponieważ często pojawiają się one z Wyprzedzeniem w stosunku do innych dokumentów.

Specyfikacja techniczna

Procesor

Typ procesora	Jeden lub dwa procesory Intel® Xeon® 5500 lub 5600 (procesory maksymalnie sześciordzeniowe)
---------------	---

Magistrala rozszerzeń

Typ magistrali	PCI Express Generation 2
Gniazda rozszerzeń	
PCIe	Jedno x16 o połówkowej długości i pełnej wysokości
Gniazda Mezzanine/dodatkowe	
PCIe	Dwa niestandardowe gniazda x4

Pamięć

Architektura	Rejestrowane moduły pamięci DDR-3 o częstotliwości 1067 i 1333 MHz z kodem korekcji błędów (ECC)
Gniazda modułów pamięci	Osiemnaście 240-stykowych modułów DIMM
Pojemność modułów pamięci	2 GB, 4 GB lub 8 GB
Minimalna pojemność pamięci RAM	12 GB RAM
Maksymalna pojemność pamięci RAM	144 GB RAM

Napęd

Dyski twarde	Do czterech 3,5 calowych dysków twardej SAS/SATA wymienianych podczas pracy lub Do dziesięciu 2,5 calowych dysków twardej SAS/SATA/SSD wymienianych podczas pracy
--------------	---

Złącza

Z tyłu

Kontroler NIC	Dwa złącza RJ-45 (dla zintegrowanej karty Ethernet o szybkości 10/100/1000 Mb/s)
Port KVM over IP	Dedykowany port Ethernet do zdalnego zarządzania systemem
Szeregowe	9-stykowe, DTE, kompatybilne z 16550
USB	Dwa 4-stykowe, kompatybilne z USB 2.0
Grafika	15-stykowa karta VGA

Z przodu

USB (tylko dla 3,5 calowej obudowy)	Dwa 4-stykowe, kompatybilne z USB 2.0
-------------------------------------	---------------------------------------

Grafika

Typ grafiki	Kontroler wideo AST2050; złącze VGA
Pamięć wideo	8 MB

Zasilanie

Zasilacz prądu zmiennego (nadmiarowy i nienadmiarowy)

Moc	650 W
Napięcie	115/230 V, prąd zmienny, 50/60 Hz, 8/4 A
Emisja ciepła	Maksymalnie 2217,8 BTU/godz.
Maksymalne natężenie prądu przy włączeniu	Przy typowym zasilaniu i w całym dozwolonym zakresie warunków pracy systemu natężenie prądu przy włączeniu może osiągnąć 60A na zasilacz przez 10 ms lub krócej.

Baterie

Bateria systemowa	Litowa bateria pastylkowa CR 2032 o napięciu 3,0 V
Bateria ROMB (opcjonalna)	Zestaw baterii litowo-jonowych o napięciu 3,7 V

Cechy fizyczne

Wysokość	70,6 cm
Szerokość	43 cm
Głębokość	4,3 cm
Waga (przy maksymalnej konfiguracji)	18,5 kg
Waga (bez wyposażenia)	6,8 kg

Warunki otoczenia

Dodatkowe informacje o warunkach otoczenia przewidzianych dla poszczególnych konfiguracji systemu można znaleźć na stronie www.dell.com/environmental_datasheets.

Temperatura:

W trakcie pracy Od 10°C do 35°C przy maksymalnym gradiencie temperaturowym 10°C na godzinę
UWAGA: W przypadku wysokości powyżej 899,16 m maksymalna temperatura, w jakiej urządzenie może pracować, obniża się o 0,55°C na każde 167,64 m.

Przechowywanie Od -40 do 65°C przy maksymalnym gradiencie temperaturowym 20°C na godzinę

Wilgotność względna

W trakcie pracy Od 8 do 85% (bez kondensacji) przy maksymalnym gradiencie wilgotności 10% na godzinę

Przechowywanie Od 5 do 95% (bez kondensacji)

Maksymalne drgania

W trakcie pracy 0,26 Grms przy częstotliwości 5-350 Hz

Przechowywanie 1,54 Grms przy częstotliwości 10-250 Hz przez 15 min

Warunki otoczenia (*ciąg dalszy*)

Maksymalny wstrząs

W trakcie pracy	Jeden impuls wstrząsowy na dodatniej osi Z (jeden impuls po każdej stronie systemu) o sile 31 G trwający przez 2,6 ms w kierunku działania
Przechowywanie	Sześć kolejnych impulsów wstrząsowych na dodatniej i ujemnej stronie osi X, Y, Z (jeden impuls po każdej stronie systemu) o sile 71 G trwających do 2 ms Sześć kolejnych impulsów wstrząsowych na dodatniej i ujemnej stronie osi X, Y, Z (jeden wstrząs po każdej stronie systemu), w postaci zaokrąglonej fali kwadratowej o sile 32 G przy prędkości 686 cm/s.

Wysokość

W trakcie pracy	Od -16 do 3048 m UWAGA: W przypadku wysokości powyżej 899,16 m maksymalna temperatura, w jakiej urządzenie może pracować, obniża się o 0,55°C na każde 167,64 m.
-----------------	--

Przechowywanie	Od -16 do 12 000 m
----------------	--------------------

Poziom zanieczyszczeń w powietrzu

Klasa	G2 lub niższy zgodnie z definicją w ISA-S71.04-1985
-------	---

Dell™ PowerEdge™ C1100

Начало работы с системой

Нормативная модель CS24-TY



Примечания, предупреждения и предостережения



ПРИМЕЧАНИЕ: ПРИМЕЧАНИЕ — указывает на важную информацию, которая поможет использовать компьютер более эффективно.



ВНИМАНИЕ: ВНИМАНИЕ — указывает на риск повреждения оборудования или потери данных в случае несоблюдения инструкций.



ОСТОРОЖНО: ОСТОРОЖНО — указывает на потенциальную опасность повреждения оборудования, получения травм или угрозу для жизни.

Информация, содержащаяся в данном документе, может быть изменена без предварительного уведомления.

© 2010 Dell Inc. Все права защищены.

Воспроизведение материалов данного руководства в любой форме без письменного разрешения корпорации Dell Inc. строго запрещается.

Товарные знаки, использованные в этом документе: *Dell*, логотип *DELL* и *PowerEdge* — товарные знаки корпорации Dell; *Citrix* и *XenServer* — товарные знаки корпорации Citrix Systems и/или ее дочерних компаний, которые могут быть зарегистрированы в Патентном ведомстве США, а также в других странах; *Intel* и *Xeon* — зарегистрированные товарные знаки корпорации Intel в США и других странах; *VMware* — зарегистрированный товарный знак или товарный знак корпорации VMware Inc. в США и/или других юрисдикциях; *Red Hat* и *Red Hat Enterprise Linux* являются зарегистрированными товарными знаками корпорации Red Hat, Inc. в США и других странах; *SUSE* является зарегистрированным товарным знаком корпорации Novell Inc. в США и других странах.

Остальные товарные знаки и названия продуктов могут использоваться в данном документе для обозначения компаний, заявляющих права на эти товарные знаки и названия, или продуктов этих компаний. Dell Inc. не претендует на права собственности в отношении каких-либо товарных знаков и торговых наименований, кроме своих собственных.


Нормативная модель CS24-TY

Февраль 2010 г.

P/N 6WK8G

Ред. A00


Установка и конфигурирование


 **ОСТОРОЖНО:** Перед тем как приступить к выполнению следующей процедуры, прочитайте инструкции по технике безопасности, прилагаемые к системе.


Распаковка системы


Распакуйте систему и идентифицируйте каждый элемент.

Установка системы с инструментальными направляющими

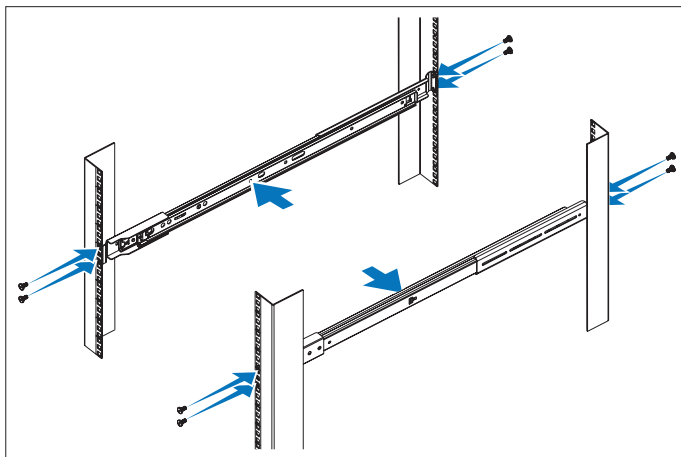
 **ОСТОРОЖНО:** Для поднятия системы необходимо прибегнуть к помощи других лиц. Чтобы не причинить вреда здоровью, не пытайтесь поднимать систему самостоятельно.

 **ОСТОРОЖНО:** Система не прикреплена к стойке и не вставлена в направляющие. Чтобы не причинить вреда здоровью и не допустить поломки системы, следует обеспечить адекватную опору системной стойки во время установки и разборки.

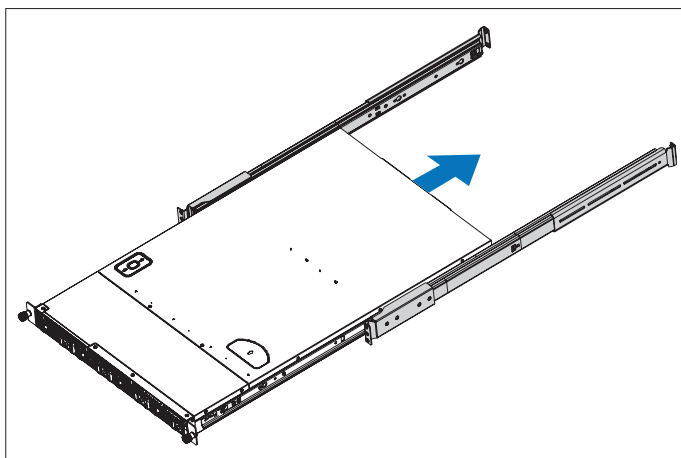
 **ВНИМАНИЕ:** Перед установкой систем в стойку необходимо установить на автономных (одиночных) стойках передние и боковые стабилизаторы, а если несколько стоек соединено вместе, то только передние стабилизаторы. Установка систем в стойку без своевременной установки стабилизаторов создает опасность ее опрокидывания, что при определенных обстоятельствах может привести к травме. Поэтому перед установкой компонентов в стойку в первую очередь должны устанавливаться стабилизаторы.

 **ВНИМАНИЕ:** Многие виды ремонта может выполнять только сертифицированный специалист по обслуживанию. Пользователь должен устранять неисправности и выполнять простой ремонт только в том случае, если это указано в документации по изделиям Dell, инструкциях интерактивной справки или телефонной службы компании Dell. Гарантия не распространяется на любые повреждения, вызванные техническим обслуживанием, которое не санкционировано компанией Dell. Прочтите и выполните инструкции по технике безопасности, поставляемые с устройством.

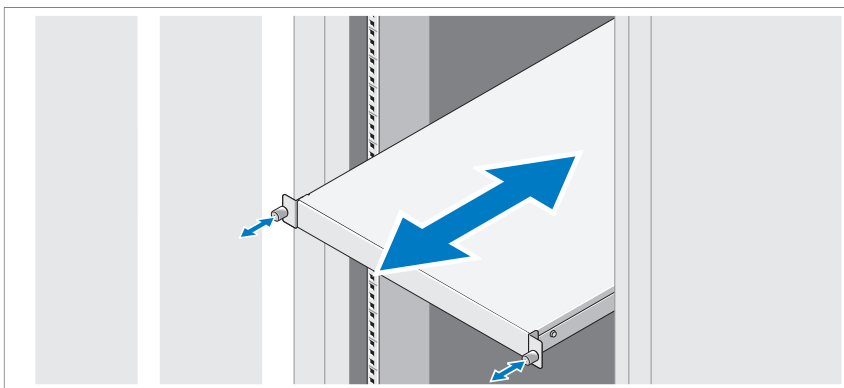
1 Установка направляющих в стойку.



2 Совместите внутренние направляющие с направляющими стойки и продвиньте систему по этим направляющим до фиксации защелки.



- 3 Вставьте систему в стойку и закрутите винты-барашки для крепления проушин системы к передней панели стойки.



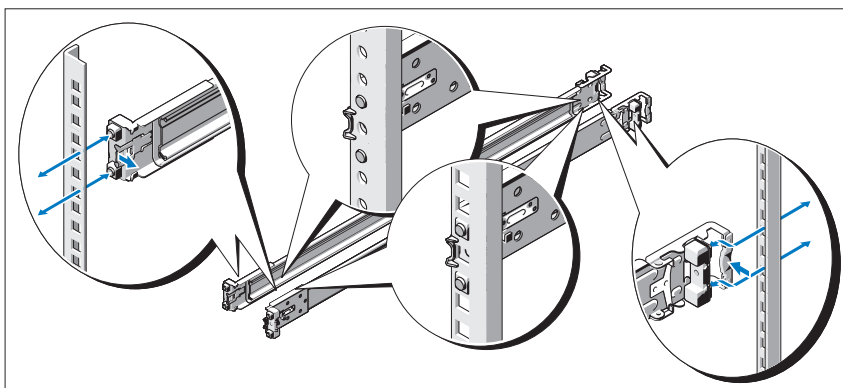
Установка системы с неинструментальными направляющими

- ⚠ **ОСТОРОЖНО:** Для поднятия системы необходимо прибегнуть к помощи других лиц. Чтобы не причинить вреда здоровью, не пытайтесь поднимать систему самостоятельно.
- ⚠ **ОСТОРОЖНО:** Система не прикреплена к стойке и не вставлена в направляющие. Чтобы не причинить вреда здоровью и не допустить поломки системы, следует обеспечить адекватную опору системной стойки во время установки и разборки.
- ⚠ **ВНИМАНИЕ:** Перед установкой систем в стойку необходимо установить на автономных (одиночных) стойках передние и боковые стабилизаторы, а если несколько стоек соединено вместе, то только передние стабилизаторы. Установка систем в стойку без своевременной установки стабилизаторов создает опасность ее опрокидывания, что при определенных обстоятельствах может привести к травме. Поэтому перед установкой компонентов в стойку в первую очередь должны устанавливаться стабилизаторы.
- ⚠ **ВНИМАНИЕ:** При установке направляющих в стойку с квадратными отверстиями важно точно совместить квадратные выступы направляющих с квадратными отверстиями стойки.

- 1 Выровняйте концы направляющих по вертикальным фланцам стойки, чтобы выступы попали в нижнее отверстие первого отсека и верхнее отверстие второго отсека. Вставьте заднюю часть направляющей до фиксации защелки.

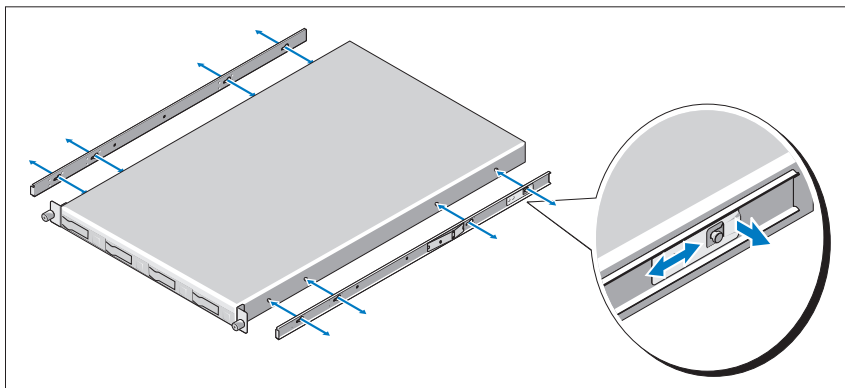


ПРИМЕЧАНИЕ: Эти направляющие могут использоваться как в стойках с квадратными отверстиями, так и в стойках с круглыми отверстиями.

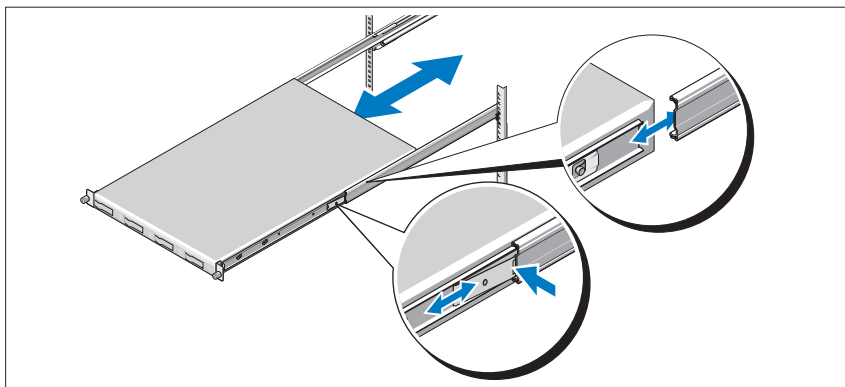


- 2 Повторите эти действия, чтобы выровнять и установить фронтальную часть вертикального фланца стойки.
- 3 Чтобы извлечь направляющие, потяните на себя кнопку защелки в конце каждой направляющей и выдвиньте ее.

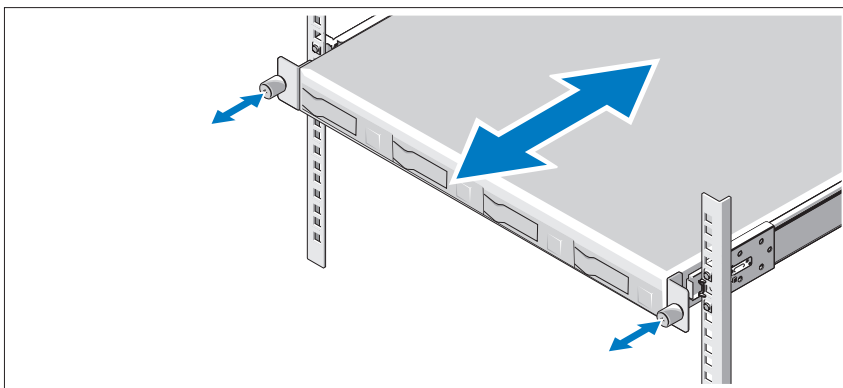
- 4** Выровняйте четыре шпоночных паза на направляющих корпуса по соответствующим выступам на корпусе системы и продвиньте направляющие корпуса к заднему краю системы, пока они не зафиксируются.



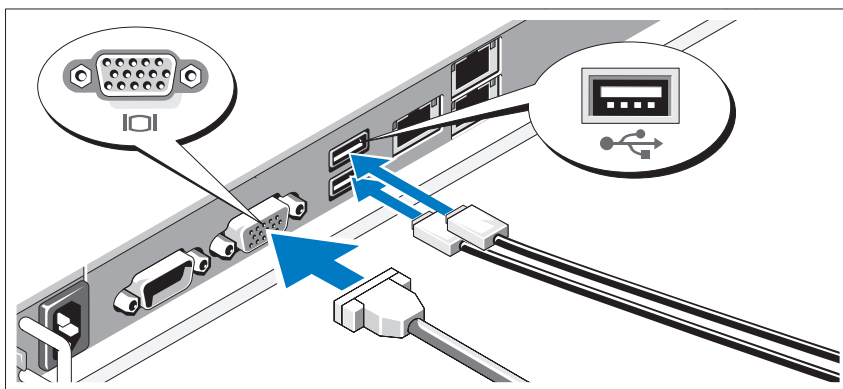
- 5** Выровняйте и вставьте концы направляющих корпуса в концы направляющих, а затем протолкните систему внутрь, пока направляющие корпуса не встанут на место.



- 6** Нажмите голубую клавишу в передней части системы и вставьте ее в стойку. Затяните барашковые винты для крепления проушин системы к стойке.



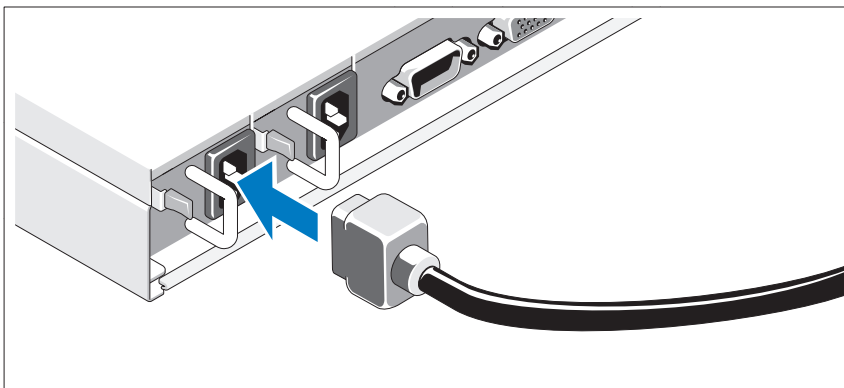
Дополнительно: подключение клавиатуры, мыши и монитора



Подключите клавиатуру, мышь и монитор (дополнительно).

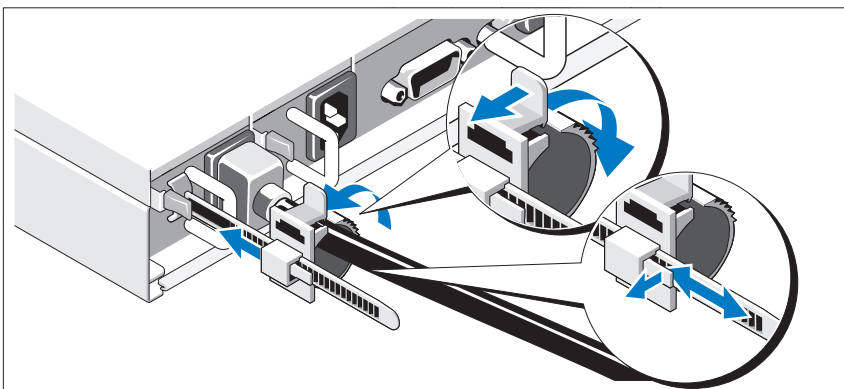
Разъемы на задней панели системы снабжены значками, позволяющими определить соответствие кабелей разъемам. На кабельном разъеме монитора необходимо затянуть винты (если они есть).

Подключение кабелей питания



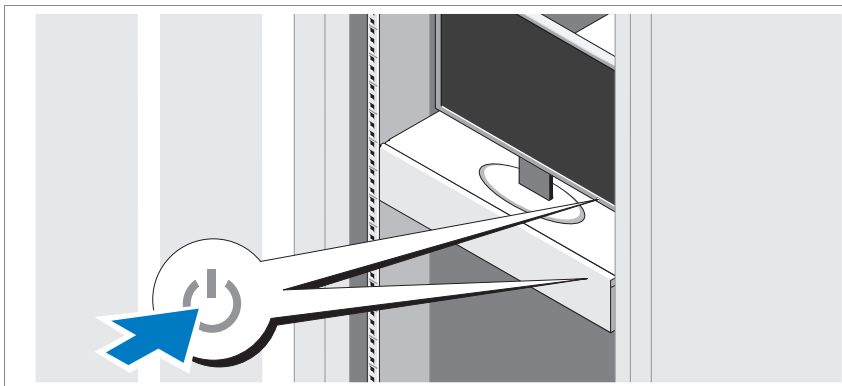
Подключите кабель (кабели) питания к системе. Если используется монитор, также подключите к нему кабель питания. Подключите другой конец шнура питания к заземленной розетке или отдельному источнику питания, например к источнику бесперебойного питания или блоку распределения питания.

Фиксация кабелей питания



Разблокируйте защелку на стопорном устройстве и продвиньте фиксирующее кольцо до конца шины. Откройте фиксирующее кольцо и вставьте в него кабель питания. Закройте и продвиньте фиксирующее кольцо в положение, максимально приближенное к корпусу системы. Убедитесь, что кабель питания надежно прикреплен к системе.

Включение системы



Нажмите кнопки питания на системном блоке и мониторе. Должны загореться индикаторы потребления энергии.

Завершение установки операционной системы

Чтобы установить операционную систему, см. документацию по установке и настройке операционной системы. Операционная система должна быть установлена до установки аппаратного или программного обеспечения, которое не было приобретено вместе с системой.

Поддерживаемые операционные системы

- Red Hat® Enterprise Linux® 5.4 Standard edition (x86_64)
- Red Hat Enterprise Linux 5.4 Standard (x86)
- SUSE® Linux Enterprise Server 11 (x86_64)
- Citrix® XenServer™ Enterprise Edition 5.x
- VMware® ESX Server версии 4.0, обновление 1



ПРИМЕЧАНИЕ: Свежую информацию о поддерживаемых операционных системах см. на веб-странице support.dell.com.

Прочая полезная информация



ОСТОРОЖНО: Прочитайте документацию по безопасности и соответствию нормативам, которая входит в комплект поставки системы. Гарантийная информация может входить в состав данного документа или предоставляться в виде отдельного документа.

В *Руководстве по эксплуатации оборудования* содержится информация о характеристиках системы, порядке устранения неисправностей, установке и замене ее компонентов. Данный документ доступен на веб-странице support.dell.com/manuals.

В документации к приложению для управления системами Dell представлена информация по установке и использованию программного обеспечения для управления системой. Данный документ доступен на веб-странице support.dell.com/manuals.



ПРИМЕЧАНИЕ: Обязательно проверяйте наличие обновлений на веб-странице support.dell.com/manuals и предварительно читайте сведения о них, поскольку они нередко важнее информации, содержащейся в других документах.

Технические характеристики

Процессор

Тип процессора Один или два процессора Intel® Xeon® 5500 или 5600 (процессоры не более чем с 6 ядрами)

Шина расширения

Тип шины PCI Express 2-го поколения

Разъемы расширения

PCIe Один 16-канальный половинной длины, полной высоты

Слоты Mezzanine/Daughter

PCIe Два 4-канальных специальных слота

Память

Архитектура Модули регистровой памяти DDR-3 с тактовой частотой 1067 МГц и 1333 МГц с кодом обнаружения и исправления ошибок (Error Correcting Code – ECC)

Разъемы для модулей памяти Восемнадцать 240-контактных DIMM

Емкость модулей памяти 2 Гб, 4 Гб или 8 Гб

Минимальный объем ОЗУ ОЗУ 12 Гб

Максимальный объем ОЗУ ОЗУ 144 Гб

Диск

Жесткие диски До четырех 3,5-дюймовых жестких дисков SAS/SATA с возможностью горячей замены или
До десяти 2,5-дюймовых жестких дисков SAS/SATA/SSD с возможностью горячей замены

Разъемы

Задняя панель

Сетевая интерфейсная плата (NIC)	Два разъема RJ-45 для встроенного интерфейса Ethernet (10/100/1000 Мбит/с)
Порт КВМ-коммутатора по протоколу IP	Выделенный порт Ethernet для доступа к дистанционному управлению
Последовательный порт	9-контактный разъем DTE, совместимый с 16550
Шина USB	Два 4-контактных разъема, совместимых с шиной USB 2.0
Видео	15-контактный разъем VGA

Передняя панель

USB (только для 3,5-дюймовых шасси)	Два 4-контактных разъема, совместимых с шиной USB 2.0
-------------------------------------	---

Видео

Тип видео	Видеоконтроллер AST2050; разъем VGA
Видеопамять	8 Мб

Питание

Блок питания переменного тока (резервный и нерезервный)

Мощность	650 Вт
Напряжение	115–230 В перем. тока, 50/60 Гц, 8/4 А
Теплоотдача	Максимум 2217,8 БТЕ/ч
Максимальный бросок тока	При стандартных параметрах питающей сети и во всем рабочем диапазоне внешних параметров системы бросок тока может достигать не более 55 А на блок питания в течение не более 10 мс.

Аккумуляторные батареи

Системная аккумуляторная батарея	Круглая плоская аккумуляторная батарея CR 2032, 3,0 В
Аккумулятор ROMB (дополнительно)	Блок ионно-литиевых батарей на 3,7 В

Физические характеристики

Высота	70,6 см
Ширина	43 см
Длина	4,3 см
Масса (макс. конфигурация)	18,5 кг
Масса (пустой)	6,8 кг

Условия эксплуатации

Дополнительную информацию о параметрах окружающей среды для установки определенной конфигурации системы см. на веб-странице www.dell.com/environmental_datasheets.

Температура

В процессе работы От 10° до 35 °С с максимальной скоростью изменения температуры 10 °С в час

ПРИМЕЧАНИЕ: Если высота над уровнем моря превышает 900 м, максимальная рабочая температура снижается на 0,55 градус по Фаренгейту за 168 м.

Во время хранения От -40° до 65 °С с максимальной скоростью изменения температуры 20 °С в час

Относительная влажность

В процессе работы От 8% до 85% (без конденсации) с максимальным изменением влажности 10% в час

Во время хранения От 5% до 95 % (без конденсации)

Максимальная вибрация

В процессе работы 0,26 г*м/с при 5-350 Гц

Во время хранения 1,54 г*м/с при 10-250 Гц в течение 15 минут

Условия эксплуатации (продолжение)

Максимальная ударная нагрузка

В процессе работы	Один ударный импульс 31 г длительностью не более 2,6 мс в положительном направлении по оси z (по одному импульсу с каждой стороны системы) при рабочей ориентации
Во время хранения	Шесть последовательных ударных импульсов 71 г длительностью не более 2 мс в положительном и отрицательном направлениях по осям x, y и z (по одному импульсу с каждой стороны системы) Шесть последовательных ударных сглаженных прямоугольных импульсов 32 г в положительном и отрицательном направлениях по осям x, y и z (по одному импульсу с каждой стороны системы) со скоростью 686 см/с.
Высота над уровнем моря	
В процессе работы	От -16 до 3 048 м ПРИМЕЧАНИЕ: Если высота над уровнем моря превышает 900 м, максимальная рабочая температура снижается на 0,55 градус по Фаренгейту за 168 м.
Во время хранения	От -16 до 12 000 м
Уровень загрязняющих веществ в атмосфере	
Класс	G2 или ниже согласно классификации ISA-S71.04-1985

Dell™ PowerEdge™ C1100

Procedimientos iniciales con el sistema

Modelo reglamentario CS24-TY



Notas, precauciones y avisos



NOTA: Una NOTA proporciona información importante que le ayudará a utilizar mejor el ordenador.



PRECAUCIÓN: Un mensaje de PRECAUCIÓN indica la posibilidad de daños en el hardware o la pérdida de datos si no se siguen las instrucciones.



AVISO: Un mensaje de AVISO indica el riesgo de daños materiales, lesiones o incluso la muerte.

La información contenida en este documento puede modificarse sin previo aviso.

© 2010 Dell Inc. Todos los derechos reservados.

Queda estrictamente prohibida la reproducción de este material en cualquier forma sin la autorización por escrito de Dell Inc.


Marcas comerciales utilizadas en este texto: *Dell*, el logotipo de *DELL* y *PowerEdge* son marcas comerciales de Dell Inc.; *Citrix* y *XenServer* son marcas comerciales de Citrix Systems, Inc. o de una o varias de sus filiales, y pueden estar registradas en la Oficina de Patentes y Marcas de los Estados Unidos y en otros países; *Intel* y *Xeon* son marcas comerciales registradas de Intel Corporation en los Estados Unidos y en otros países; *VMware* es una marca comercial registrada de VMware, Inc. en los Estados Unidos o en otras jurisdicciones; *Red Hat* y *Red Hat Enterprise Linux* son marcas comerciales registradas de Red Hat, Inc. en los Estados Unidos y en otros países; *SUSE* es una marca comercial registrada de Novell, Inc. en los Estados Unidos y en otros países.

Otras marcas y otros nombres comerciales pueden utilizarse en este documento para hacer referencia a las entidades que los poseen o a sus productos. Dell Inc. renuncia a cualquier interés sobre la propiedad de marcas y nombres comerciales que no sean los suyos.

Modelo reglamentario CS24-TY

Febrero de 2010 N/P 6WK8G Rev. A00


Instalación y configuración


 **AVISO:** Antes de realizar el procedimiento siguiente, revise las instrucciones de seguridad incluidas con el sistema.


Desembalaje del sistema


Desembale el sistema e identifique cada elemento.

Instalación de la solución de rieles de montaje con herramientas

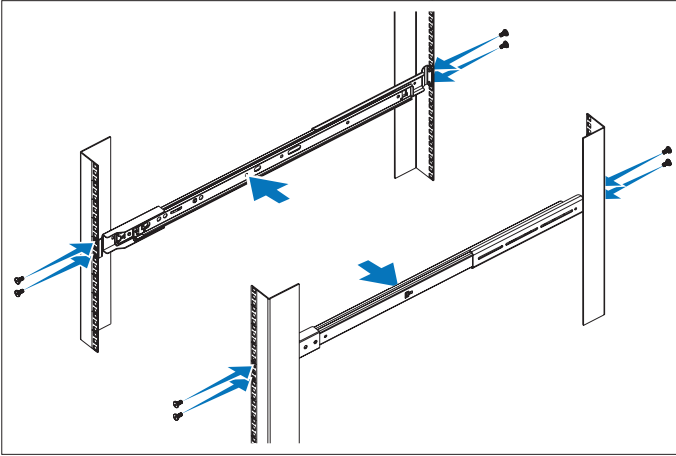
 **AVISO:** Siempre que necesite levantar el sistema, pida la ayuda de otros. Con el fin de evitar lesiones personales, no intente mover el sistema usted solo.

 **AVISO:** El sistema no está fijado al rack ni montado en los rieles. Para evitar lesiones personales o daños en el sistema, debe sujetar adecuadamente el rack del sistema durante la instalación y la extracción.

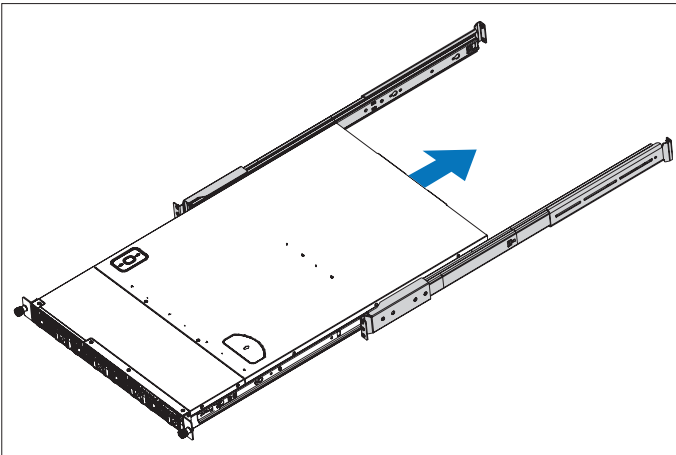
 **PRECAUCIÓN:** Antes de instalar sistemas en un rack, instale los estabilizadores frontales y laterales para racks individuales, o bien el estabilizador frontal para varios racks unidos. Si no se instalan estabilizadores antes de realizar el montaje de los sistemas, el rack podría volcar, lo que puede provocar lesiones personales. Por este motivo, instale siempre los estabilizadores antes de instalar los componentes en el rack.

 **PRECAUCIÓN:** Muchas de las reparaciones sólo pueden realizarlas los técnicos de servicio autorizados. El usuario debe llevar a cabo únicamente las tareas de solución de problemas y las reparaciones sencillas autorizadas en la documentación del producto o indicadas por el personal de servicio y asistencia en línea o telefónica. La garantía no cubre los daños ocasionados por reparaciones que Dell no haya autorizado. Lea y siga las instrucciones de seguridad entregadas con el producto.

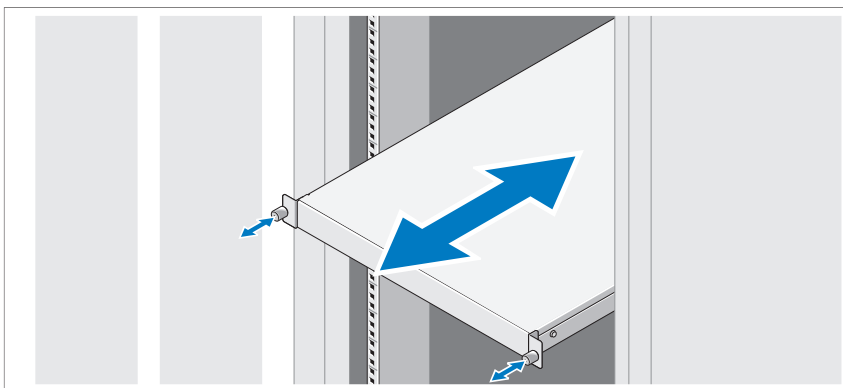
- 1 Instale los rieles deslizantes en el rack.



- 2 Alinee los rieles interiores con los rieles deslizantes del rack e inserte el sistema en los rieles deslizantes hasta que el pestillo de cierre quede asentado en su lugar.




- 3 Inserte el sistema en el rack y apriete los tornillos mariposa para fijar las pestañas del sistema a la parte frontal del rack.

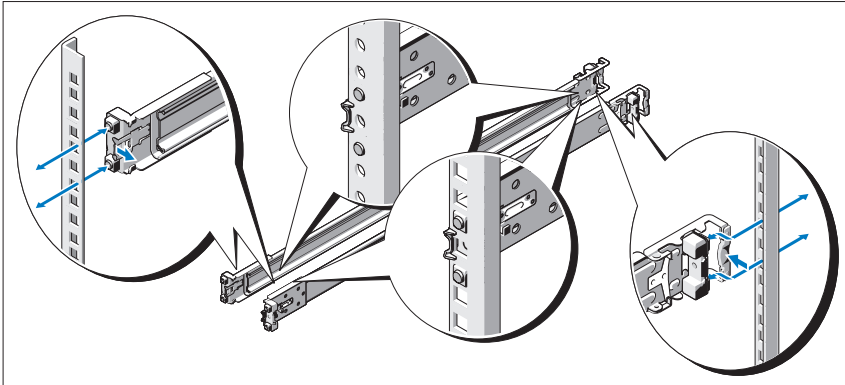


Instalación de la solución de rieles de montaje sin herramientas

- ⚠ **AVISO:** Siempre que necesite levantar el sistema, pida la ayuda de otros. Con el fin de evitar lesiones personales, no intente mover el sistema usted solo.
- ⚠ **AVISO:** El sistema no está fijado al rack ni montado en los rieles. Para evitar lesiones personales o daños en el sistema, debe sujetar adecuadamente el rack del sistema durante la instalación y la extracción.
- ⚠ **PRECAUCIÓN:** Antes de instalar sistemas en un rack, instale los estabilizadores frontales y laterales para racks individuales, o bien el estabilizador frontal para varios racks unidos. Si no se instalan estabilizadores antes de realizar el montaje de los sistemas, el rack podría volcar, lo que puede provocar lesiones personales. Por este motivo, instale siempre los estabilizadores antes de instalar los componentes en el rack.
- ⚠ **PRECAUCIÓN:** A la hora de instalar rieles en un rack con orificios cuadrados, es importante comprobar que la espiga cuadrada se desliza correctamente a través de los orificios cuadrados.

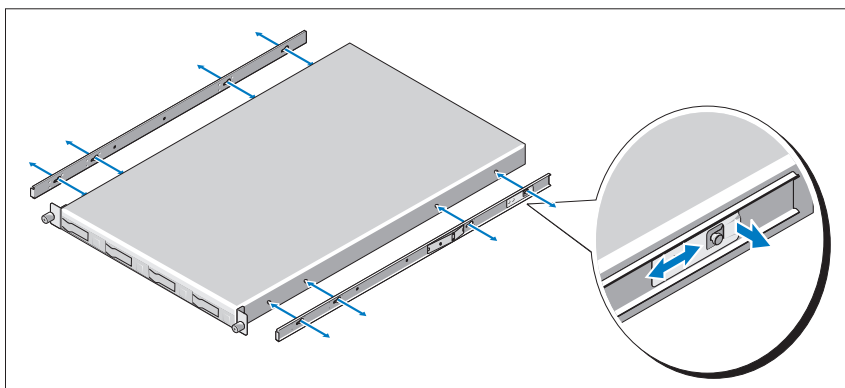
- 1 Alinee los extremos de los rieles de las pestañas verticales del rack para insertar las espigas en el orificio inferior de la primera posición U y en el orificio superior de la segunda posición U, y apriete el extremo posterior del riel hasta que el pestillo se asiente en su lugar.

 **NOTA:** Los rieles pueden utilizarse tanto en rieles con orificios cuadrados como redondos.

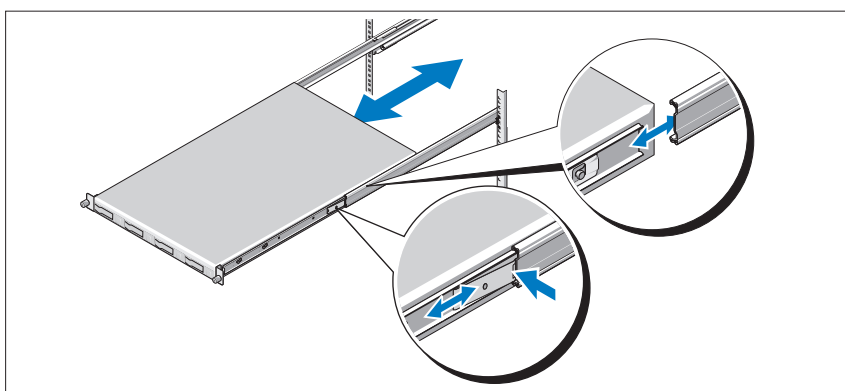


- 2 Repita estos pasos para colocar y asentar el extremo frontal en la pestaña vertical.
- 3 Para extraer los rieles, tire del botón de liberación del pestillo situado en el punto medio del extremo y desencaje los rieles.

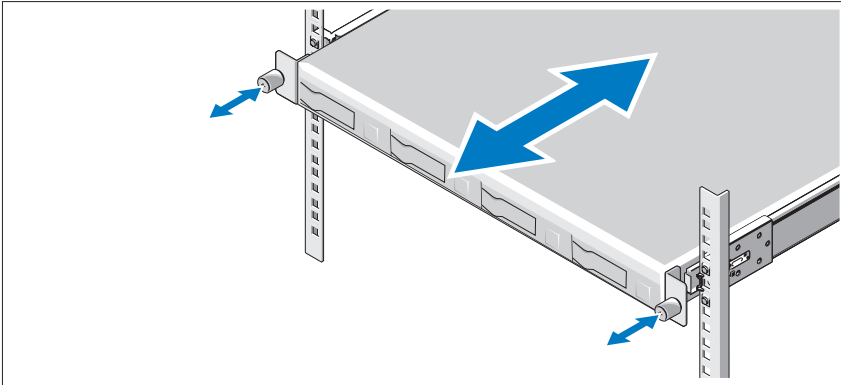
- 4** Alinee las cuatro ranuras en forma de cerradura de los rieles del chasis con los pasadores correspondientes del sistema y deslice los rieles del chasis hacia la parte posterior del sistema hasta que encajen en su lugar.



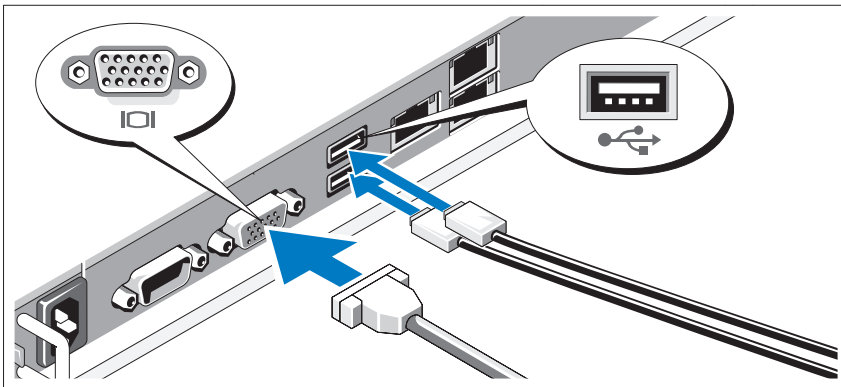
- 5** Alinee e inserte los extremos de los rieles del chasis en los extremos de los rieles y empuje el sistema hacia dentro hasta que los rieles del chasis encajen en su sitio.



- 6 Empuje o tire de la lengüeta azul situada cerca de la parte frontal del sistema e inserte el sistema en el rack. Apriete los tornillos mariposa para fijar las pestañas del sistema a la parte frontal del rack.



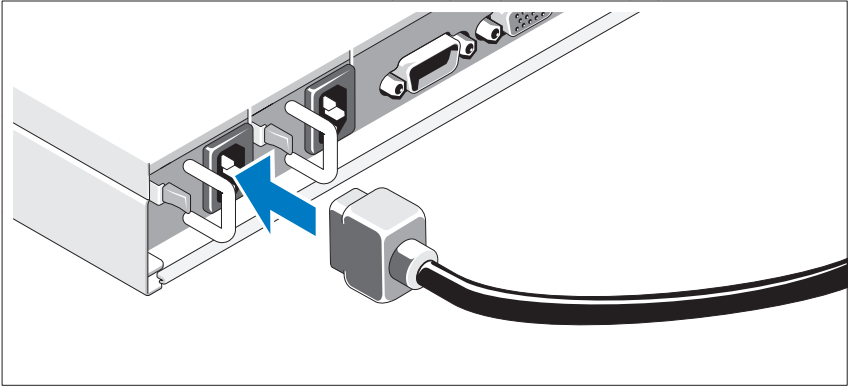
Conexión del teclado, el ratón y el monitor (opcional)



Conecte el teclado, el ratón y el monitor (opcional).

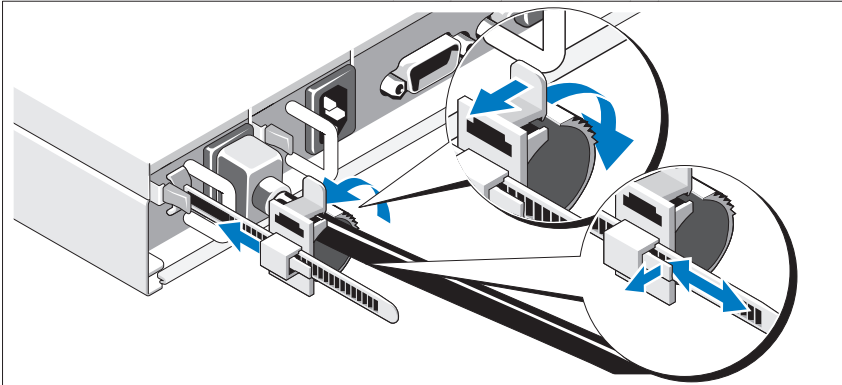
Los conectores de la parte posterior del sistema incluyen iconos que indican qué cable debe enchufarse en cada conector. Asegúrese de apretar los tornillos (si los hay) del conector del cable del monitor.

Conexión de los cables de alimentación



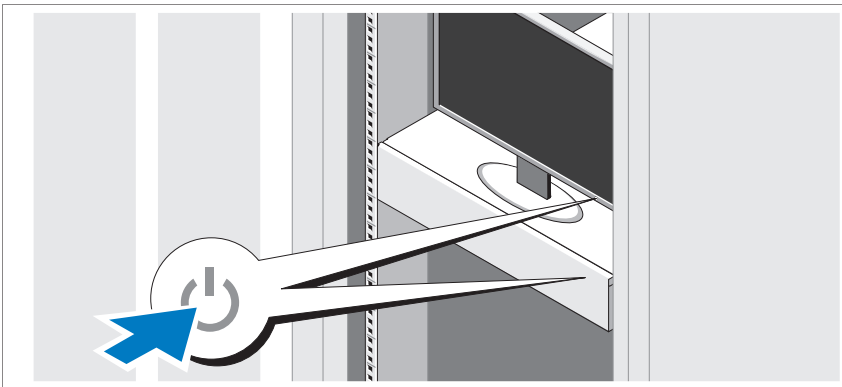
Conecte los cables de alimentación al sistema y, si se utiliza un monitor, conecte el cable de alimentación correspondiente al monitor. Conecte el otro extremo del cable de alimentación a una toma eléctrica con conexión a tierra o a otra fuente de energía, como por ejemplo un sistema de alimentación ininterrumpida (SAI) o una unidad de distribución de alimentación (PDU).

Fijación de los cables de alimentación



Libere el pestillo de la unidad de retención y empuje el anillo de sujeción hacia el final de la banda. Abra el anillo de sujeción e inserte el cable de alimentación. Cierre el anillo de sujeción y empújelo hacia atrás hasta que quede tan cerca del sistema como sea posible. Compruebe que el cable de alimentación quede bien fijado al sistema.

Encendido del sistema



Presione el botón de encendido del sistema y del monitor. Los indicadores de alimentación deberían iluminarse.

Instalación del sistema operativo

Para instalar un sistema operativo, consulte la documentación de instalación y configuración del sistema operativo. Asegúrese de que el sistema operativo esté instalado antes de instalar hardware o software no adquiridos con el sistema.

Sistemas operativos admitidos

- Red Hat® Enterprise Linux® 5.4 Standard edition (x64)
- Red Hat Enterprise Linux 5.4 Standard edition (x86)
- SUSE® Linux Enterprise Server 11 (x86_64)
- Citrix® XenServer™ Enterprise Edition 5.x
- VMware® ESX Server versión 4.0 actualización 1



NOTA: Para obtener la información más reciente sobre los sistemas operativos admitidos, visite support.dell.com.

Otra información útil



AVISO: Consulte la información sobre normativas y seguridad suministrada con el sistema. La información sobre la garantía puede estar incluida en este documento o constar en un documento aparte.

En el *Manual del propietario del hardware* se proporciona información sobre las características del sistema y se describe cómo solucionar problemas del sistema e instalar o sustituir componentes. Este documento está disponible en línea en support.dell.com/manuals.

En la documentación de las aplicaciones de administración de sistemas Dell se proporciona información sobre cómo instalar y utilizar el software de administración de sistemas. Este documento está disponible en línea en support.dell.com/manuals.



NOTA: Compruebe si hay actualizaciones en support.dell.com/manuals y, si las hay, léalas antes de proceder a la instalación, puesto que a menudo sustituyen la información contenida en otros documentos.

Información de la NOM (sólo para México)

La información que se proporciona a continuación aparece en el dispositivo descrito en este documento, en cumplimiento de los requisitos de la Norma Oficial Mexicana (NOM):

Importador:	Dell Inc. de México, S.A. de C.V. Paseo de la Reforma 2620 -11º Piso Col. Lomas Altas 11950 México, D.F.
Número de modelo:	CS24-TY
Voltaje de alimentación:	100-127/200-240 V CA
Frecuencia:	50/60 Hz
Consumo eléctrico:	8/4 A

Especificaciones técnicas

Procesador

Tipo de procesador	Uno o dos procesadores Intel® Xeon® serie 5500 o 5600 (procesadores de hasta seis núcleos)
--------------------	--

Bus de expansión

Tipo de bus	PCI Express de segunda generación
Ranuras de expansión PCIe	Una x16 de media longitud y de altura completa
Ranuras intermedias/secundarias PCIe	Dos ranuras x4 personalizadas

Memoria

Arquitectura	Módulos de memoria DDR3 registrada a 1 067 y 1 333 MHz con código de corrección de errores (ECC)
Zócalos de módulo de memoria	Dieciocho DIMM de 240 patas
Capacidades del módulo de memoria	2 GB, 4 GB u 8 GB
RAM mínima	12 GB de RAM
RAM máxima	144 GB de RAM

Unidades

Unidades de disco duro	Hasta cuatro unidades de disco duro SAS o SATA de 3,5 pulgadas y de intercambio activo O bien: Hasta diez unidades de disco duro SAS, SATA o SSD de 2,5 pulgadas y de intercambio activo
------------------------	--

Conectores

Parte posterior	
NIC	Dos RJ-45 (para Ethernet 10/100/1000 Mbps integrada)
KVM sobre puerto IP	Puerto Ethernet dedicado para el acceso a la administración remota
Serie	9 patas, DTE, compatible con 16550
USB	Dos de 4 patas compatibles con USB 2.0
Vídeo	VGA de 15 patas
Frontales	
USB (sólo para chasis de 3,5 pulgadas)	Dos de 4 patas compatibles con USB 2.0

Vídeo

Tipo de vídeo	Controladora de vídeo AST2050; conector VGA
Memoria de vídeo	8 MB

Alimentación

Fuente de alimentación de CA (redundante y no redundante)

Potencia	650 W
Voltaje	115–230 V CA, 50/60 Hz, 8/4 A
Disipación de calor	2 217,8 BTU/h (649,5 W) como máximo
Corriente de conexión máxima	En condiciones normales de línea y en todo el rango operativo del sistema, la corriente de la conexión puede alcanzar 60 A por cada fuente de alimentación durante 10 ms o menos.

Baterías

Batería del sistema	Batería de tipo botón de litio CR2032 de 3 V
Batería de la ROMB (opcional)	Batería litio-ion de 3,7 V

Características físicas

Altura	70,6 cm
Anchura	43 cm
Profundidad	4,3 cm
Peso (configuración máxima)	18,5 kg
Peso (vacío)	6,8 kg

Especificaciones ambientales

Para obtener información adicional sobre medidas ambientales relativas a configuraciones del sistema específicas, vaya a www.dell.com/environmental_datasheets.

Temperatura

En funcionamiento	De 10 °C a 35 °C con una gradación de temperatura máxima de 10 °C por hora NOTA: Para altitudes superiores a 900 m, la temperatura máxima de funcionamiento se reduce 1 °C cada 300 m.
En almacenamiento	De -40 °C a 65 °C con una gradación de temperatura máxima de 20 °C por hora

Humedad relativa

En funcionamiento	Del 8 al 85% (sin condensación) con una gradación de humedad máxima del 10% por hora
En almacenamiento	Del 5 al 95% (sin condensación)

Vibración máxima

En funcionamiento	0,26 Grms a 5-350 Hz
En almacenamiento	1,54 Grms a 10-250 Hz durante 15 minutos

Impacto máximo

En funcionamiento	Un choque en el sentido positivo del eje z (un choque en cada lado del sistema) de 31 G durante 2,6 ms en la orientación de funcionamiento
En almacenamiento	Seis choques ejecutados consecutivamente en los ejes x, y y z positivo y negativo (un choque en cada lado del sistema) de 71 G durante un máximo de 2 ms Seis choques ejecutados consecutivamente en los ejes x, y y z positivo y negativo (un choque en cada lado del sistema) de onda cuadrada alisada de 32 G con velocidad a 686 cm/s

Especificaciones ambientales (continuación)

Altitud

En funcionamiento

De -16 a 3 048 m

NOTA: Para altitudes superiores a 900 m, la temperatura máxima de funcionamiento se reduce 1 °C cada 300 m.

En almacenamiento

De -16 a 12 000 m

Nivel de contaminación atmosférica

Clase

G2 o menos de acuerdo con ISA-S71.04-1985


Dell™ PowerEdge™ C1100

תחילת העבודה עם המערכת

דגם תקינה: CS24-TY



הערות, התראות ואזהרות

 **הערה:** הערה מציינת מידע חשוב שיסייע לך לנצל את המחשב בצורה טובה יותר.

 **התראה:** התראה מציינת נזק אפשרי לחומרה או אובדן נתונים בעקבות אי-קיום ההנחיות.

 **אזהרה:** אזהרה מציינת אפשרות לנזק לרכוש, פגיעה גופנית או מוות.

המידע הכלול במסמך זה נתון לשינויים ללא הודעה מוקדמת.
© 2010 Dell Inc. כל הזכויות שמורות


חל איסור מוחלט על שעתוק חומרים אלה, בכל דרך שהיא, ללא קבלת רשות בכתב מאת Dell Inc. סימני מסחר הנוכחים במסמך זה: Dell, הלוגו של Dell ו-PowerEdge, הם סימני מסחר של Dell Inc.; השמות Citrix ו-Citrix XenServer הם סימני מסחר של Citrix Systems, Inc. ו/או של אחת מהחברות הבנות שלה או כמה מהן, וייתכן שהם רשומים במשרד הפטנטים וסימני המסחר של ארה"ב ובמדינות אחרות; Intel ו-Xeon הם סימני מסחר של Intel Corporation בארה"ב ובמדינות אחרות; VMware הוא סימן מסחר רשום של VMware, Inc. בארה"ב ו/או באזורים אחרים; Red Hat ו-Red Hat Enterprise Linux הם סימני מסחר רשומים של Red Hat, Inc. בארה"ב ובמדינות אחרות; SUSE הוא סימן מסחר רשום של Novell, Inc. בארה"ב ובמדינות אחרות.

סימני מסחר ושמות מסחר אחרים המוזכרים במסמך זה מתייחסים לישויות הטוענות לבעלות על אותם סימנים ושמות או למוצרים שלהן. Dell Inc. מתנערת מכל עניין קנייני בסימני מסחר ובשמות מסחר, למעט הסימנים והשמות שלה עצמה.

דגם תקינה: CS24-TY

פברואר 2010 מספר חלק 6WK8G מהדורה A00


התקנה והגדרת תצורה


 אזהרה: לפני שתבצע את ההליך הבא, עיין בהוראות הבטיחות המצורפות למערכת.


הוצאת המערכת מהאריזה


הוצא את המערכת וזהה את כל הפריטים.

התקנת פתרון המסילה עם הכלים

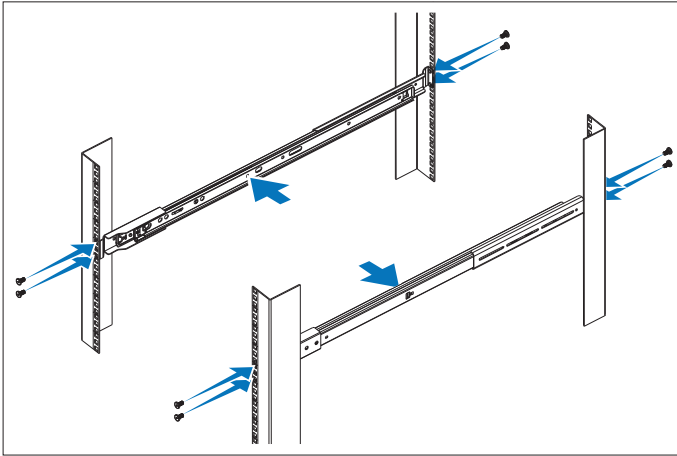
 אזהרה: בכל פעם שעליך להרים את המערכת, בקש עזרה מאנשים אחרים. כדי למנוע אפשרות פציעה, אל תנסה להרים את המערכת בעצמך.

 אזהרה: המערכת אינה מחוברת לארון התקשורת או מורכבת על המסילות. כדי למנוע פציעה גופנית או נזק למערכת, יש לתמוך בארון התקשורת של המערכת בזמן ההתקנה וההסרה.

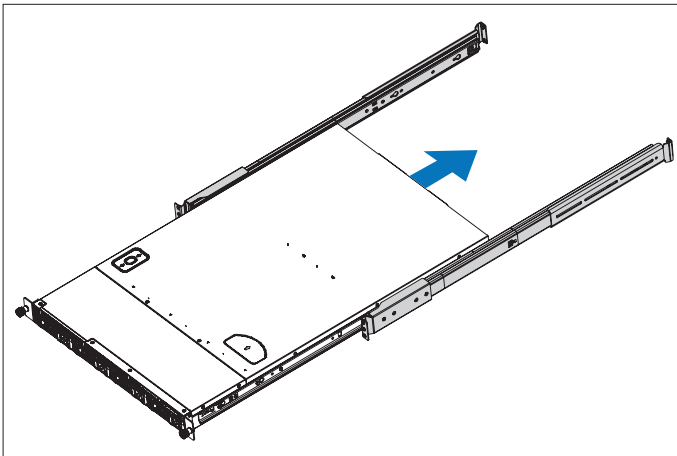
 התראה: לפני התקנת מערכות בארון תקשורת, התקן מייצבים קדמיים וצדיים במעמדים עצמאיים (יחידים), או את המייצב הקדמי בארונות תקשורת המחוברים לארונות תקשורת אחרים. אם לא יותקנו מייצבים מתאימים לפני התקנת מערכות בארון תקשורת, ארון התקשורת עלול ליפול ולגרום לפציעה גופנית בנסיבות מסוימות. לכן, הקפד תמיד להתקין את המייצבים לפני התקנת הרכיבים בארון תקשורת.

 התראה: תיקונים רבים ניתנים לביצוע על ידי טכנאי שירות מוסמך בלבד. בצע אך ורק פעולות של פתרון בעיות ותיקונים פשוטים שאתה מורשה לבצע לפי האמור בתיעוד המוצר, או כפי שינחה אותך צוות השירות והתמיכה דרך האינטרנט או בטלפון. האחריות אינה מכסה נזק שייגרם עקב טיפול שאינו מאושר על-ידי Dell. קרא את הוראות הבטיחות המצורפות למוצר ופעל לפיהן.

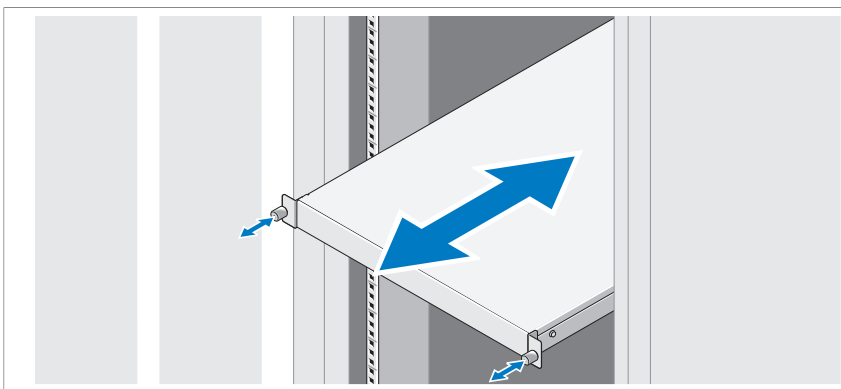
1 התקן את המסילות בארון התקשורת.



2 ישר את המסילות הפנימיות ביחס למסילות הנגררות של המעמד והרכב את המערכת על המסילות הנגררות עד שהתפס יינעל במקומו בנקישה.



3 החלק את המערכת לתוך המעמד והדק את בורגי הכנף כדי לחבר את אוזני המערכת לחזית המעמד.



התקנת פתרון המסילה ללא כלים


⚠ אזהרה: בכל פעם שעליך להרים את המערכת, בקש עזרה מאנשים אחרים. כדי למנוע אפשרות פציעה, אל תנסה להרים את המערכת בעצמך.

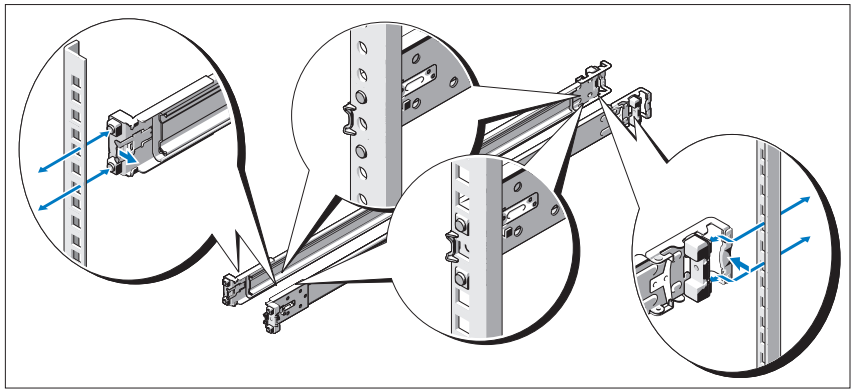
⚠ אזהרה: המערכת אינה מחוברת לארון התקשורת או מורכבת על המסילות. כדי למנוע פציעה גופנית או נזק למערכת, יש לתמוך בארון התקשורת של המערכת בזמן ההתקנה וההסרה.

⚠ התראה: לפני התקנת מערכות בארון תקשורת, התקן מייצבים קדמיים וצדיים במעמדים עצמאיים (יחידים), או את המייצב הקדמי בארונות תקשורת המחוברים לארונות תקשורת אחרים. אם לא יותקנו מייצבים מתאימים לפני התקנת מערכות בארון תקשורת, ארון התקשורת עלול ליפול ולגרום לפציעה גופנית בנסיבות מסוימות. לכן, הקפד תמיד להתקין את המייצבים לפני התקנת הרכיבים בארון תקשורת.

⚠ התראה: בהתקנה של מסילות במעמד עם נקבים רבועים, חשוב להבטיח כי הפינים הרבועים יחליקו אל תוך הנקבים הרבועים.

1 ישר את מעצורי הקצה של המסילות ביחס לאוגני המעמד האנכיים, כך שהפינים ייכנסו לנקב התחתון של ה-U הראשון ולנקב העליון של ה-U השני, ודחף את הקצה האחורי של המסילה עד שהתפס יינעל במקומו.

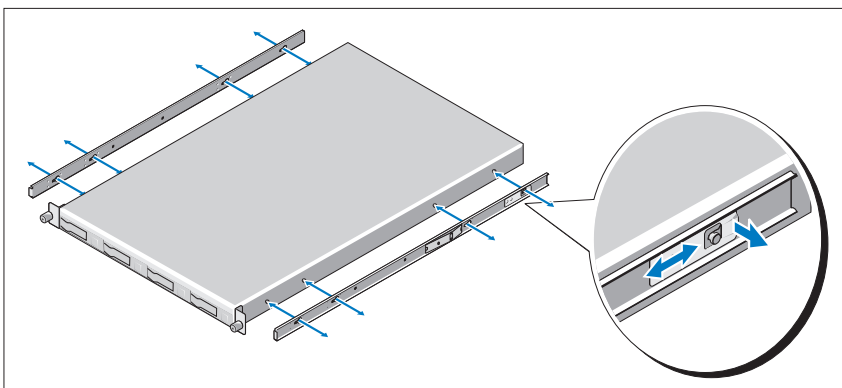
הערה: ניתן להשתמש במסילות במעמדים עם נקבים רבועים ועגולים כאחד. 



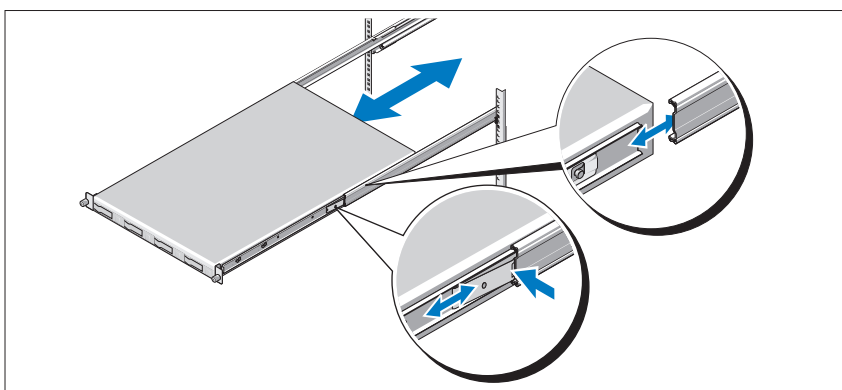
2 חזור על פעולות אלה כדי למקם ולהדק את מעצור הקצה הקדמי אל האוגן האנכי.

3 כדי להסיר את המסילות, משוך בלחצן השחרור של התפס במרכז מעצור הקצה ושלוף כל מסילה ממקומה.

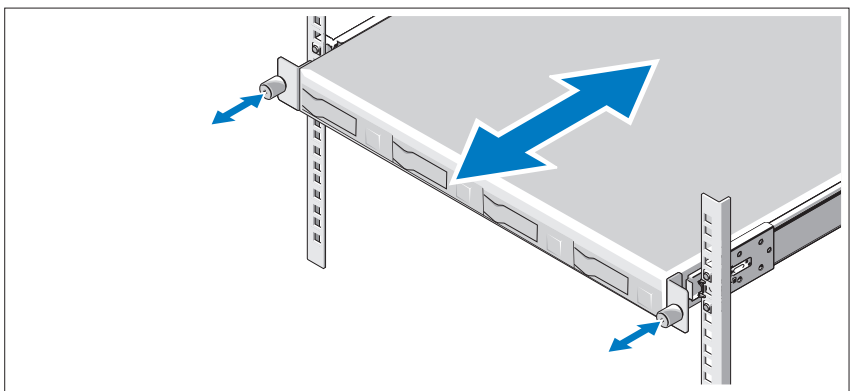
4 ישר את ארבעת חריצי חור המנעול שעל מסילות המארז ביחס לפינים המתאימים במערכת והחלק את מסילות המארז לכיוון גב המערכת, עד שיינעלו במקומן.



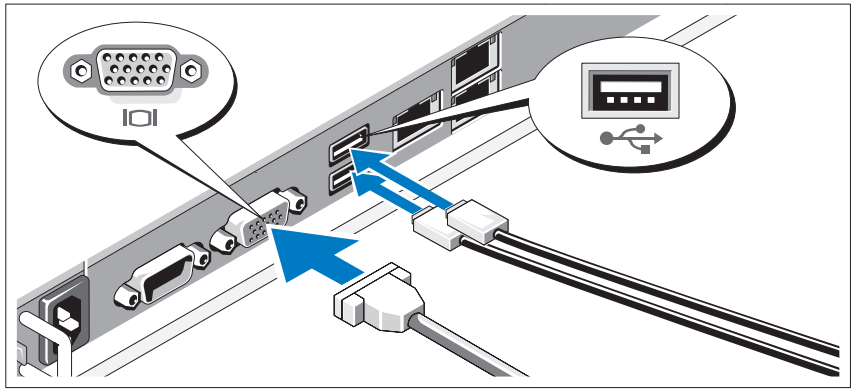
5 ישר והכנס את קצות מסילות התושבת אל קצות המסילות ודחף את המערכת פנימה עד שמסילות המארז יינעלו במקומן.



דחף או משוך את הלשונית הכחולה שליד חזית המערכת והחלק את המערכת אל תוך המעמד. הדק את בורגי הכנף כדי לחבר את אוזני המערכת אל חזית המעמד.



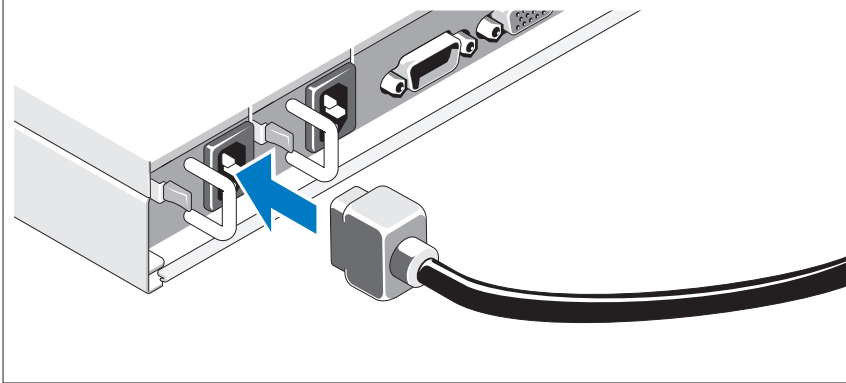
אופציונלי – חיבור המקלדת, העכבר והצג



חבר את המקלדת, העכבר והצג (אופציונלי).

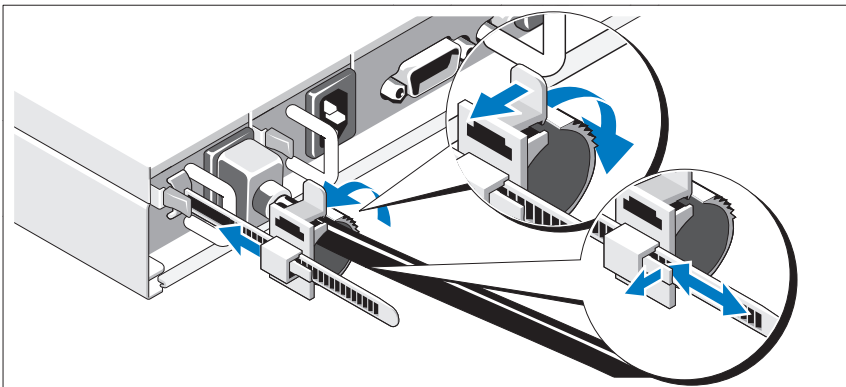
המחברים בגב המערכת מסומנים בסמלים המציינים איזה כבל יש להכניס לתוך כל מחבר. הקפד לחזק את הברגים (אם קיימים) במחבר הכבל של הצג.

חיבור כבל(י) החשמל



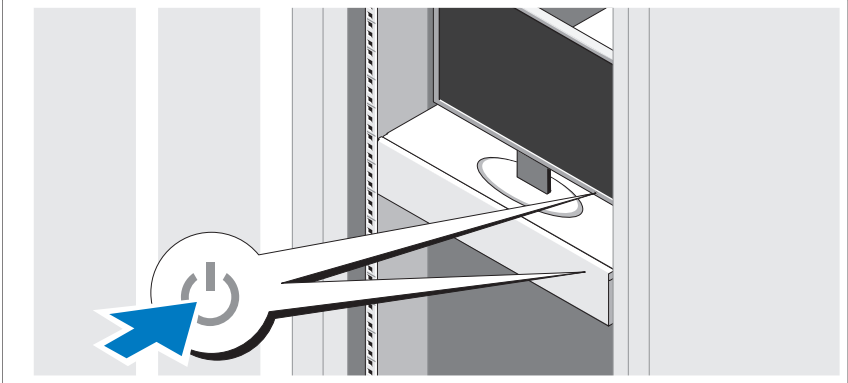
חבר את כבלי החשמל של המערכת למערכת, ואם אתה משתמש בצג, חבר את כבל החשמל של הצג לצג. חבר את הקצה השני של כבלי החשמל לשקע חשמלי מוארק או למקור מתח אחר, כגון מערכת אל-פסק (UPS) או יחידת חלוקת מתח (PDU).

אבטחת כבל(י) החשמל



שחרר את התפס שעל יחידת האיסוף ומשוך את טבעת ההידוק לעבר קצה הפס. פתח את טבעת ההידוק והכנס פנימה את כבל המתח. סגור את טבעת ההידוק ודחף אותה בחזרה קרוב ככל האפשר למערכת. ודא שכבל החשמל מחובר היטב למערכת.

הפעלת המערכת




לחץ על מתג ההפעלה במערכת ובצג. מחווני ההפעלה אמורים לדלוק.

השלמת ההתקנה של מערכת ההפעלה

כדי להתקיין מערכת הפעלה, עיין בתיעוד ההתקנה והגדרת התצורה של מערכת ההפעלה. לפני התקנת רכיבי חומרה ותוכנות שלא נרכשו עם המערכת, ודא שמערכת ההפעלה מותקנת.

מערכות הפעלה נתמכות


- Red Hat® Enterprise Linux® 5.4 Standard edition (x64)
 - Red Hat Enterprise Linux 5.4 Standard edition (x86)
 - SUSE® Linux Enterprise Server 11 (x86_64)
 - Citrix® XenServer™ Enterprise edition 5.x
 - VMware® ESX Server Version 4.0, Update 1
- הערה:** לקבלת המידע העדכני ביותר על מערכות הפעלה נתמכות, ראה  support.dell.com

מידע נוסף שעשוי לסייע לך

 **אזהרה:** עיין במידע בנושא בטיחות ותקנות שסופק עם המערכת. ייתכן שמידע על האחריות כלול במסמך זה או במסמך נפרד.

המדריך למשתמש – חומרה מספק מידע על תכונות המערכת ומסביר כיצד לפתור בעיות במערכת ולהתקין או להחליף את רכיבי המערכת. מסמך זה זמין באינטרנט, בכתובת support.dell.com/manuals.

התיעוד הנלווה אל יישום ניהול המערכות של Dell מספק מידע על התקנת התוכנה לניהול המערכות ועל השימוש בה. מסמך זה זמין באינטרנט, בכתובת support.dell.com/manuals.

 **הערה:** הקפד לבדוק בכתובת support.dell.com/manuals אם קיימים עדכונים חדשים ולקרוא אותם תחילה, מאחר שלעתים קרובות יש להם קדימות על פני מידע המופיע במסמכים אחרים.

מפרט טכני

מעבד	
סוג מעבד	מעבד אחד או שני מעבדי Intel® Xeon® מסדרה 5500 או 5600 (עד מעבדים בעלי שש ליבות)
אפיק הרחבה	
סוג אפיק	PCI Express Generation 2
חריצי הרחבה	PCIe
חריצי מוזאניון/צאצא	x16 אחד חצי אורך, גובה מלא
PCIe	שני חריצי x4 מותאמים אישית
זיכרון	
ארכיטקטורה	מודולי זיכרון DDR-3 של 1067 ו-1333 מגה-הרץ עם (ECC) Error Correcting Code
שקעים של מודולי זיכרון	18 רכיבי DIMM עם 240 פינים
קיבולות מודולי זיכרון	2 גיגה-בתים, 4 גיגה-בתים או 8 גיגה-בתים

זיכרון (המשך)	
זיכרון RAM מינימלי	זיכרון RAM בנפח 12 גיגה-בתים
זיכרון RAM מקסימלי	זיכרון RAM בנפח 144 גיגה-בתים
כונן	
כוננים קשיחים	עד ארבעה כוננים קשיחים מסוג SAS או SATA הניתנים להחלפה חמה, בגודל 3.5 אינץ' או עד עשרה כוננים קשיחים מסוג SAS, SATA או SSD, הניתנים להחלפה חמה, בגודל 2.5 אינץ'
מחברים	
גב	
כרטיס ממשק רשת (NIC)	שני מחברי RJ-45 (ל-Ethernet משולב של 10/100/1000 מגה-סיביות בשנייה)
KVM דרך יציאת IP	יציאת Ethernet נפרדת לניהול גישה מרחוק
טורי	תשעה פינים, DTE, תואם 16550
USB	שניים בעלי 4 פינים, תואמי USB 2.0
וידאו	VGA עם 15 פינים
צד קדמי	
USB (למארז 3.5 אינץ' בלבד)	שניים בעלי 4 פינים, תואמי USB 2.0
וידאו	
סוג וידאו	בקר וידאו AST2050; מחבר VGA
זיכרון וידאו	8 מגה-בתים
מתח	
ספק כוח ז"ח (יתיר ולא יתיר)	
הספק חשמלי	650 ואט
מתח	230-115 וולט זרם חילופין, 50/60 הרץ, 4/8 אמפר

מתח (המשך)

פיזור חום	עד 2217.8 BTU לשעה
זרם נכנס מקסימלי	בתנאי קו רגילים ובטווח הפעלה בתנאי סביבה של המערכת כולה, הזרם הנכנס עשוי להגיע ל-60 אמפר לכל ספק כוח ב-10 אלפיות השנייה או פחות.

סוללות

סוללת מערכת	סוללת כפתור ליתיום CR 2032 של 3 וולט
סוללת ROMB (אופציונלי)	ערכת סוללות ליתיום-יון 3.7 וולט

מידות פיזיות

גובה	70.6 ס"מ (27.8 אינץ')
רוחב	43 ס"מ (16.9 אינץ')
עומק	4.3 ס"מ (1.6 אינץ')
משקל (תצורה מרבית)	18.5 ק"ג (40.7 ליברות)
משקל (ריק)	6.8 ק"ג (14.9 ליברות)

תנאי סביבה

נוסף על מידות סביבתיות לתצורות מערכת ספציפיות, ראה www.dell.com/environmental_datasheets.

טמפרטורה

הפעלה
10 עד 35 מעלות צלזיוס (50 עד 95 מעלות פרנהייט)
עם שינוי טמפרטורה הדרגתי מרבי של 10 מעלות צלזיוס בשעה

הערה: בגבהים שמעל 885 מטרים (2950 רגל), טמפרטורת ההפעלה המרבית יורדת בשיעור של 0.55 מעלות צלזיוס לכל 168 מטרים (550 רגל).

אחסון

40- עד 65 מעלות צלזיוס (-40 עד 149 מעלות פרנהייט) עם שינוי טמפרטורה הדרגתי מרבי של 20 מעלות צלזיוס בשעה

תנאי סביבה (המשך)

	לחות יחסית
8% עד 85% (ללא עיבוי) עם ירידה הדרגתית בלחות מרבית של 10% בשעה	הפעלה
5% עד 95% (ללא עיבוי)	אחסון
	רטט מרבי
0.26 Grms ב-5-350 הרץ	הפעלה
1.54 Grms ב-10-250 מגה הרץ, ל-15 דקות	אחסון
	זעזוע מרבי
פעימת זעזוע אחת בציר z החיובי (פעימה אחת בכל צד של המערכת) של 31 G למשך 2.6 אלפיות שנייה באוריינטציה התפעולית	הפעלה
שש פעימות זעזוע המופעלות בזו אחר זו בצירי x, y, z החיוביים והשליליים (פעימה אחת בכל צד של המערכת) של 71 G למשך 2 אלפיות השנייה או פחות	אחסון
שש פעימות זעזוע המופעלות בזו אחר זו בצירי x, y, ו-z החיוביים והשליליים (פעימה אחת בכל צד של המערכת) מתוך זעזוע גל ריבועי של 32 G עם מהירות של 686 ס"מ לשנייה (270 אינץ' לשנייה).	
	גובה
-16 עד 3,048 מטר (50- עד 10,000 רגל)	הפעלה
הערה: בגבהים שמעל 885 מטרים (2950 רגל), טמפרטורת ההפעלה המרבית יורדת בשיעור של 0.55 מעלות צלסיוס (1 מעלה פרנהייט) לכל 168 מטרים (550 רגל).	
-16 עד 12,000 מטר (50- עד 35,000 רגל)	אחסון
	רמת זיהום אוויר
G2 או פחות כמוגדר בתקן ISA-S71.04-1985	סיווג